

## Technisches Datenblatt

### Allg. Datenblatt inkl. Liftgrößen - Komfortlift Home Access/Public Access

Aufzugtyp:	Plattformlift ohne Kabine und ohne Kabinenabschluss
Antriebssystem:	Spindelantrieb, Patentiertes Schrauben-/Muttergetriebe, selbsthemmend
Technische Konformität:	Maschinenrichtlinie 2006/42/EG und Europäische Norm DIN EN 81-41
Umgebung:	Innenbereich, Privat (Home Access) und Öffentlich (Public Access)

#### Technische Angaben:

Nenngeschwindigkeit:	max. 0,15 m/s
Förderhöhe:	250 - 13.000 mm
Schachtgrubentiefe:	mind. 50 mm ab FFB oder Rampe
Schachtkopfhöhe:	mind. 2.240 mm ab FFB
Nennlast/Belastung:	410 kg (optional: 500 kg bzw. 250 kg abhängig von Plattformgröße)
Anzahl der Haltestellen:	max. 6 Halt
Anzahl Türen:	max. 6 Türen
Anzahl Türen pro Etage:	max. 2 Türen



#### Elektrische Angaben:

Motor:	3-phasig, 2,2 kW, 5,2 A
Stromversorgung:	3-phasig, 400 V, 50 Hz, 16 A träge (Optional frequenzgeregelt: 1-phasig, 230 V, 50 Hz, 16 A träge)

#### Antrieb/Steuerung:

Plattformsteuerung:	„Totmann“-Steuerung / hold-to-run, Zieltaste muss während der ganzen Fahrt gedrückt gehalten werden. Plattform abschaltbar über Schlüsselschalter
Außensteuerung (an Tür):	Einfachberührung (optional: mit Schlüsselschalter)
Liftsteuerung:	Integriert in Technikseite/Mastseite, oberste Haltestelle (Standard)
Notabsenkung:	Batteriebetriebene Notabsenkung

#### Liftschacht:

Vorgefertigte Sandwichpaneele, 25 mm, pulverbeschichtet ähnlich RAL 9016 verkehrsweiß. Schacht ohne Abschluss (oben offen). 3-seitig verkleidet zur Aufstellung an Wand (Technikseite ohne Rückwandverkleidung) (optional: Sicherheitsglas-Paneele, RAL-Farbton nach Wahl, LED-Schachtabschluss, Rückwandverkleidung)

#### Türen:

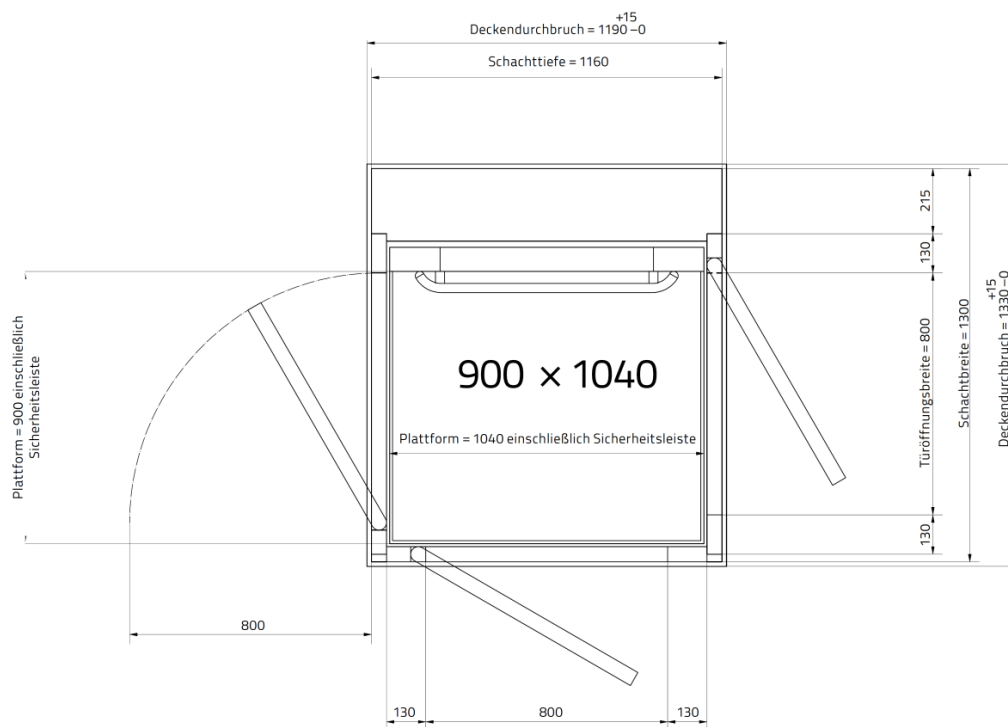
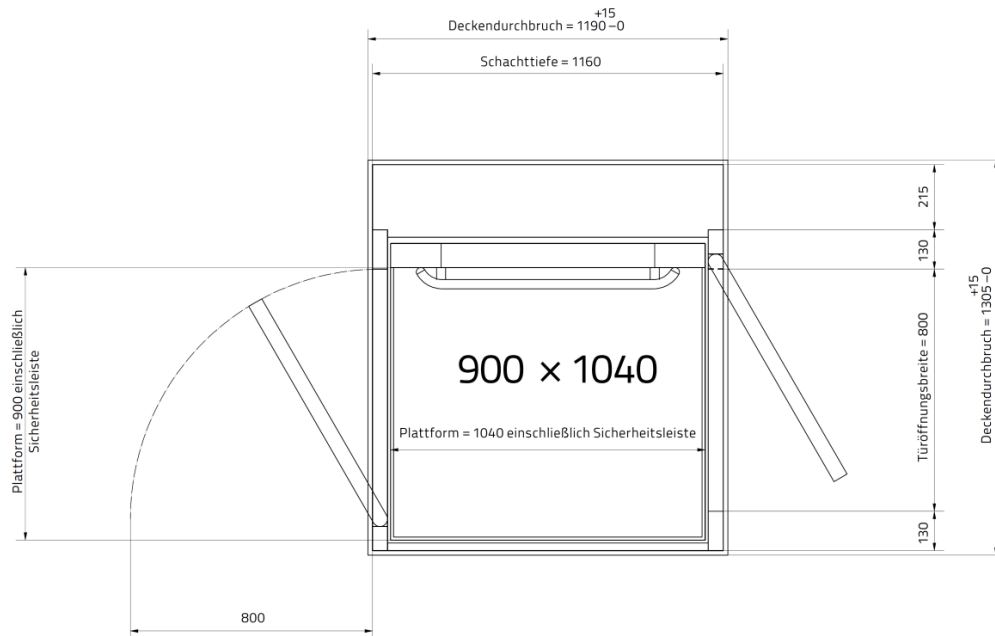
Schachttüren als handbetätigte Drehtüren mit großem Glasausschnitt, Türhöhe 2.000 mm (optional: automatisch öffnend)

#### Standard-Plattformgröße:

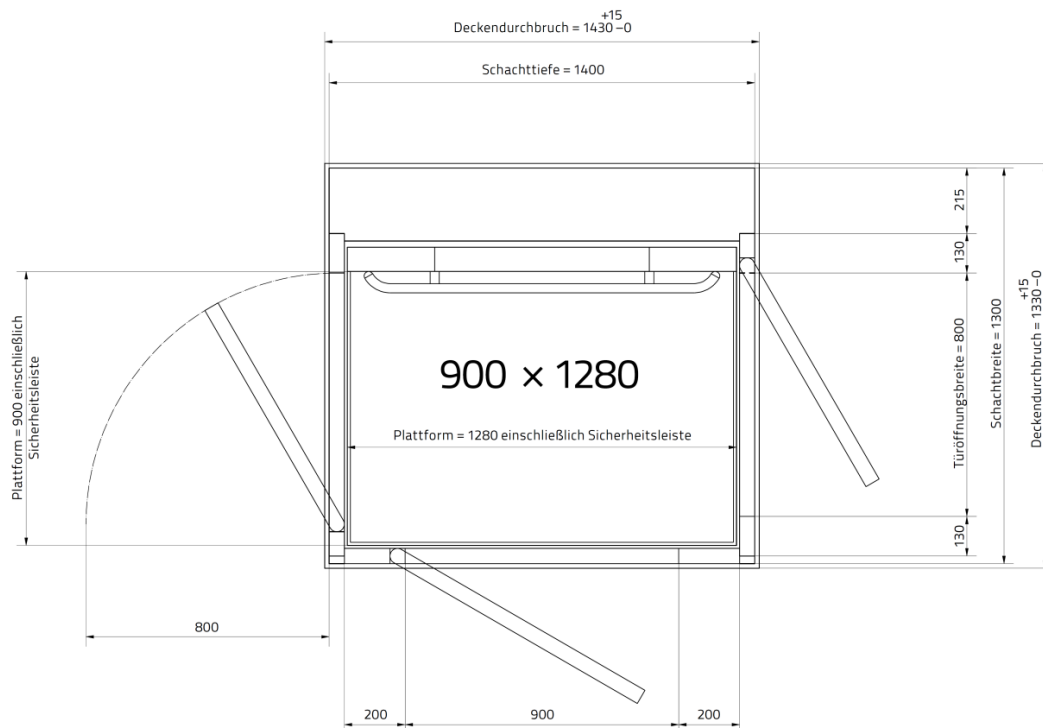
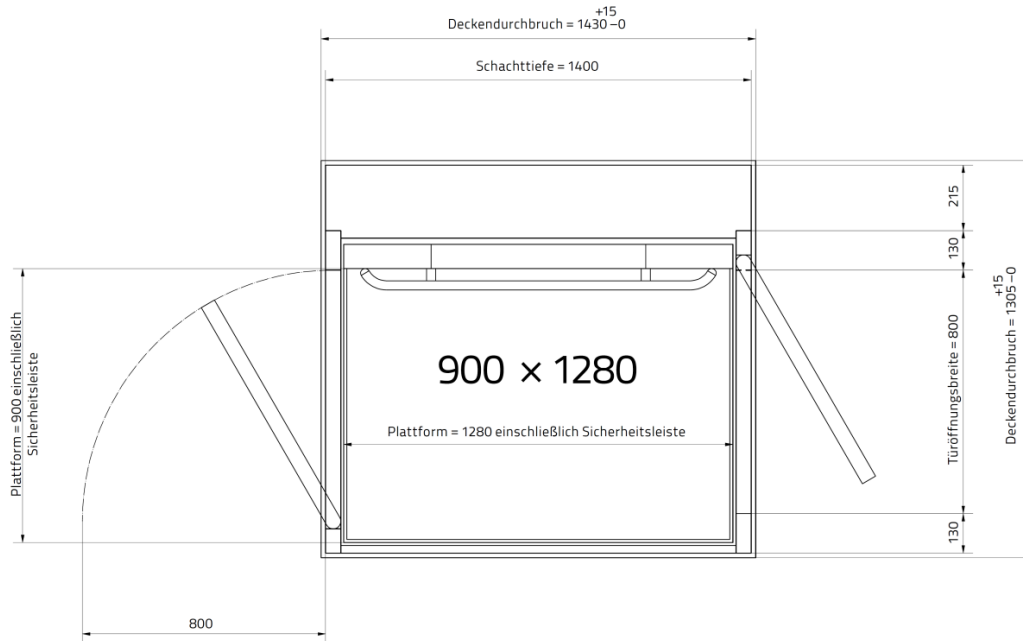
Plattformgröße:	1.000 x 1.480 mm
Schacht-Außenmaß:	1.375 x 1.600 mm
Deckendurchbruch:	1.405 x 1.630 mm (+15mm)
Schachttüren:	900 x 2.000 mm

**Alle Plattformgrößen ab nächster Seite ->**

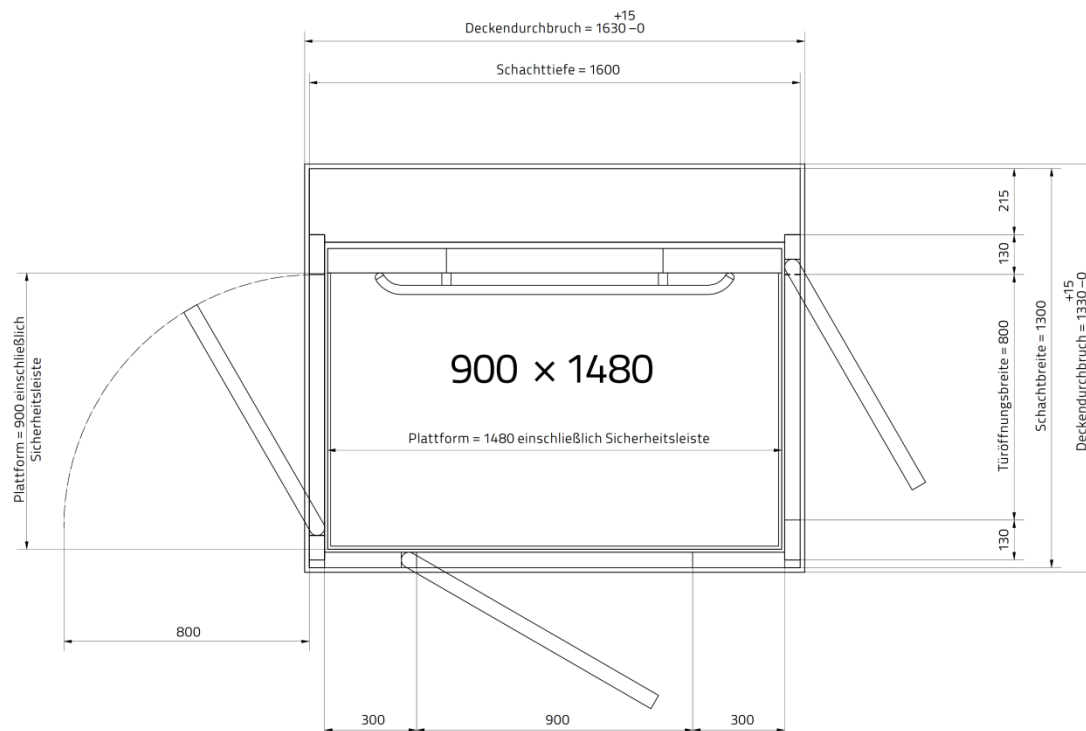
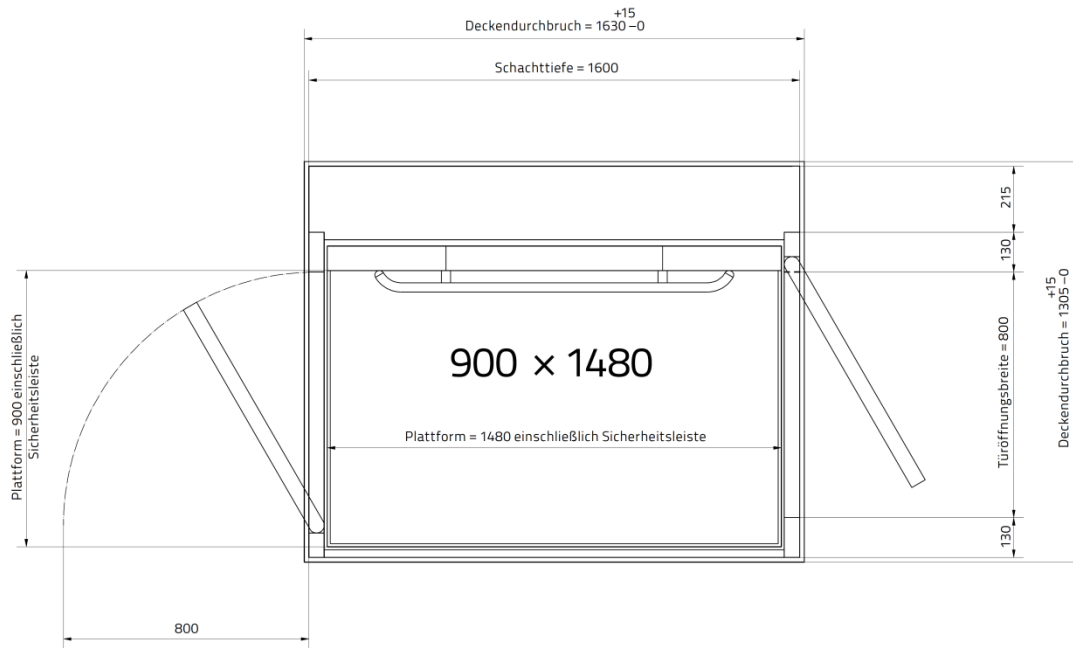
**Plattform 900 × 1040**



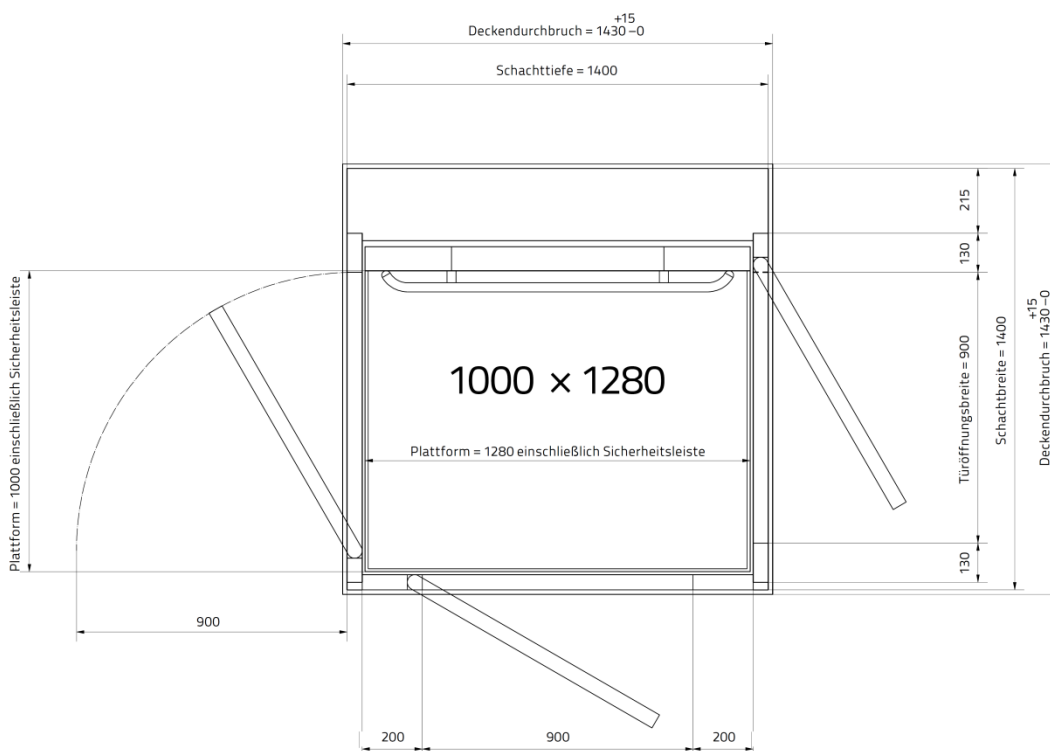
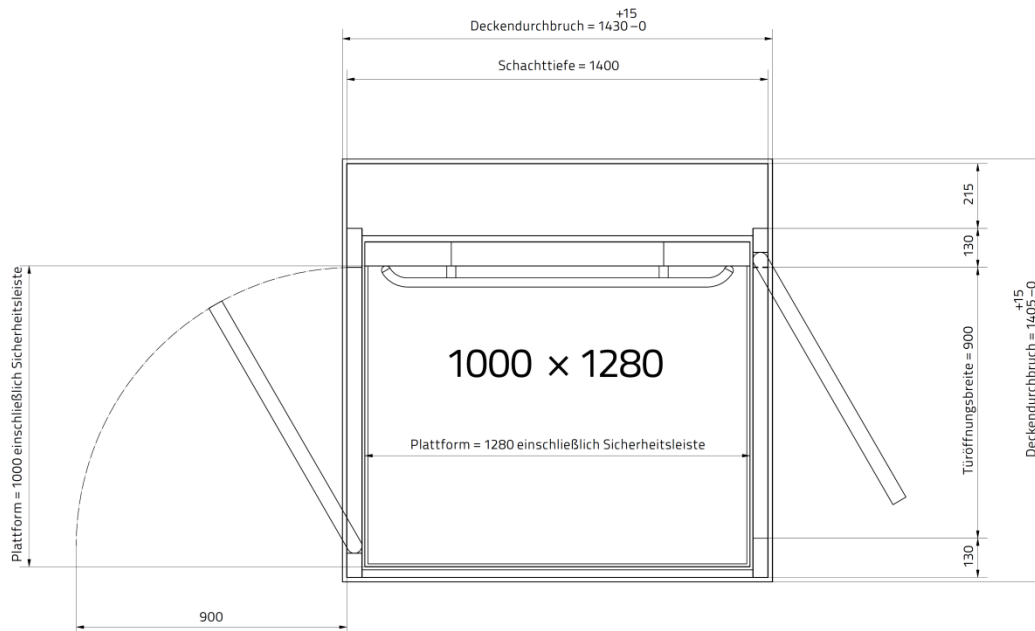
**Plattform 900 × 1280**



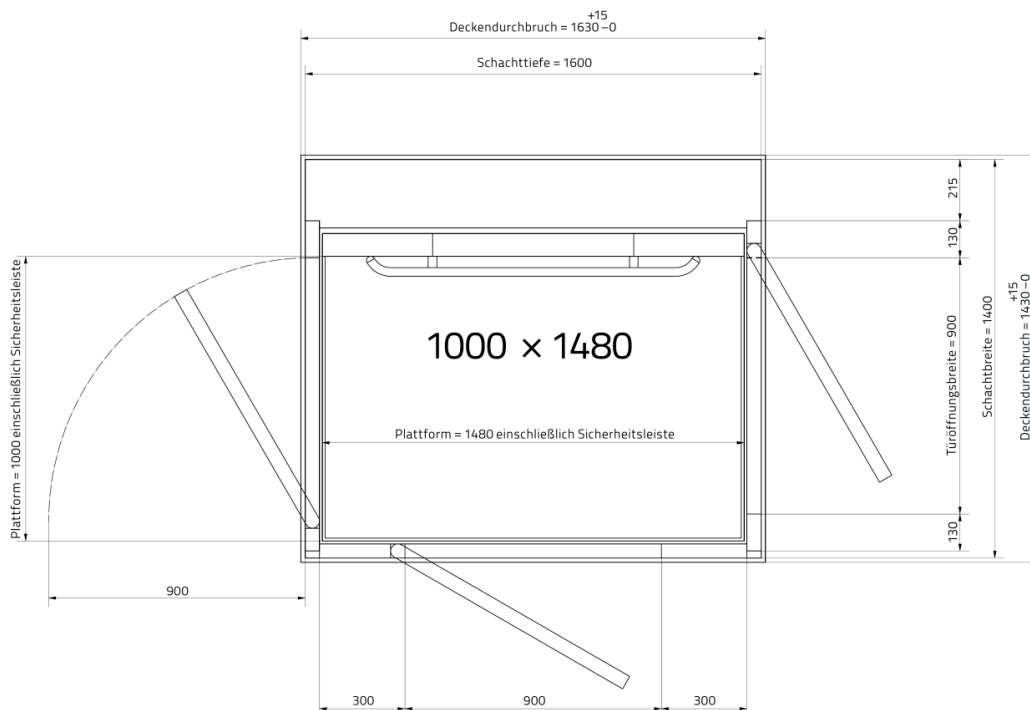
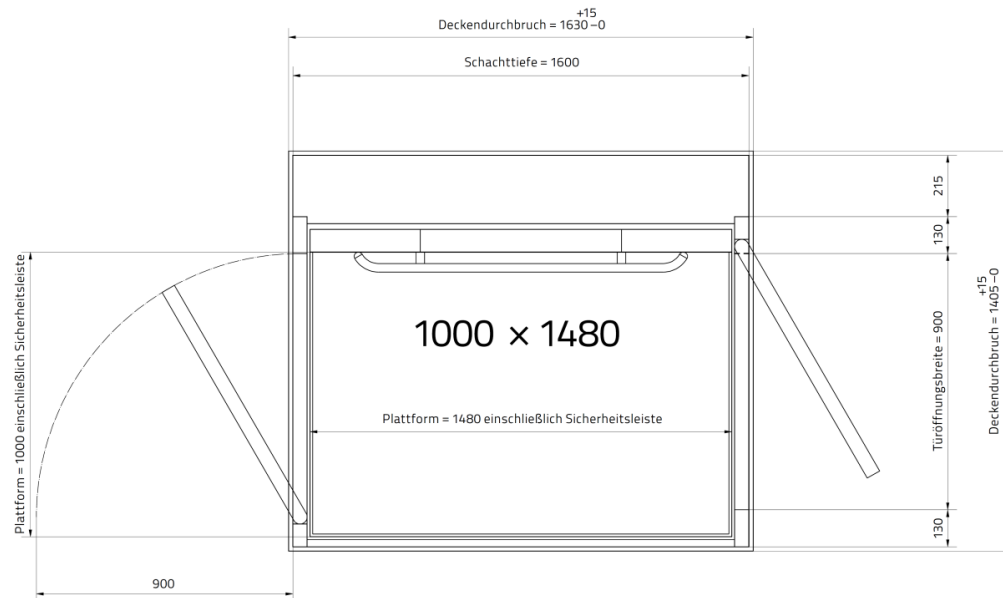
**Plattform 900 × 1480**



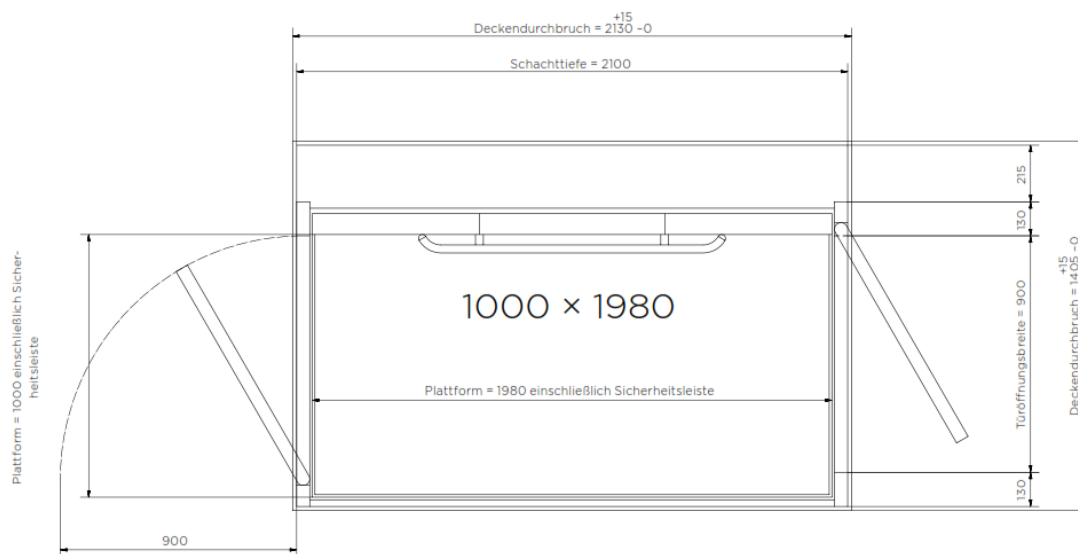
**Plattform 1000 x 1280**



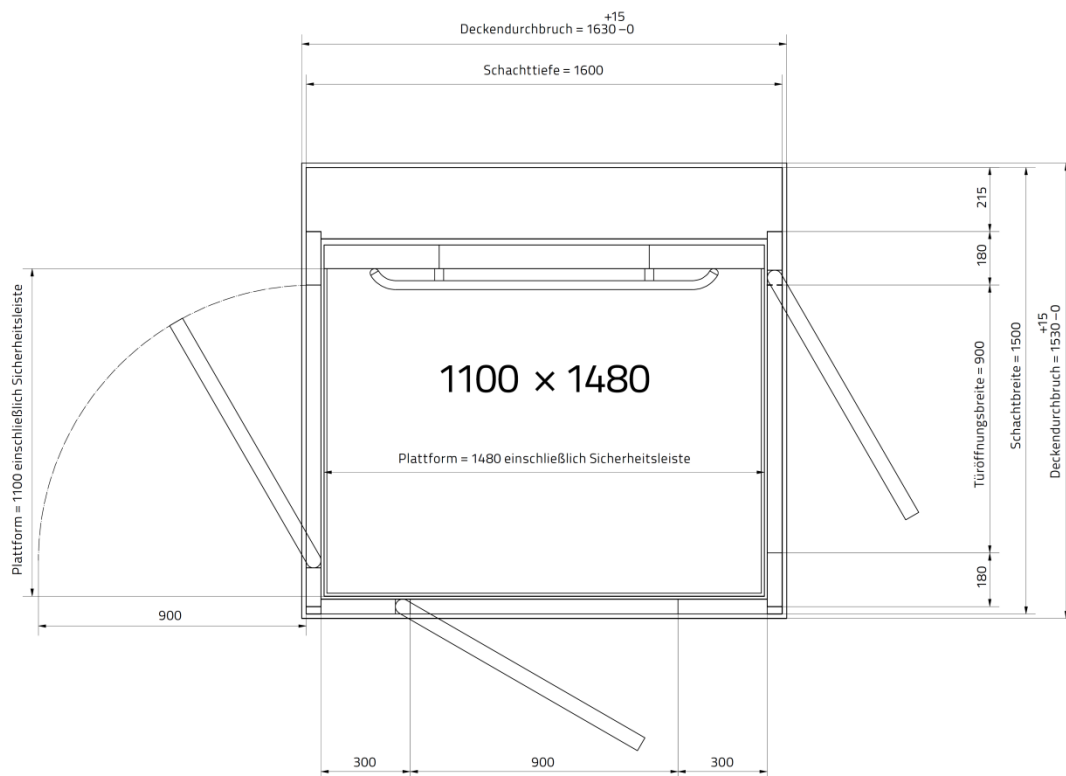
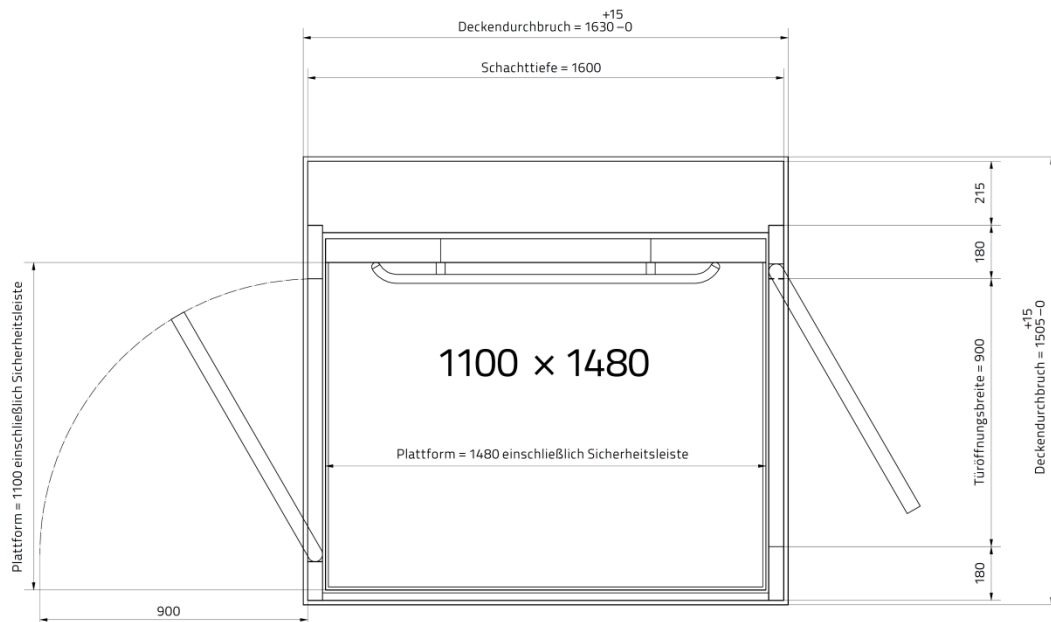
**Plattform 1000 × 1480**



**Plattform 1000 × 1980**

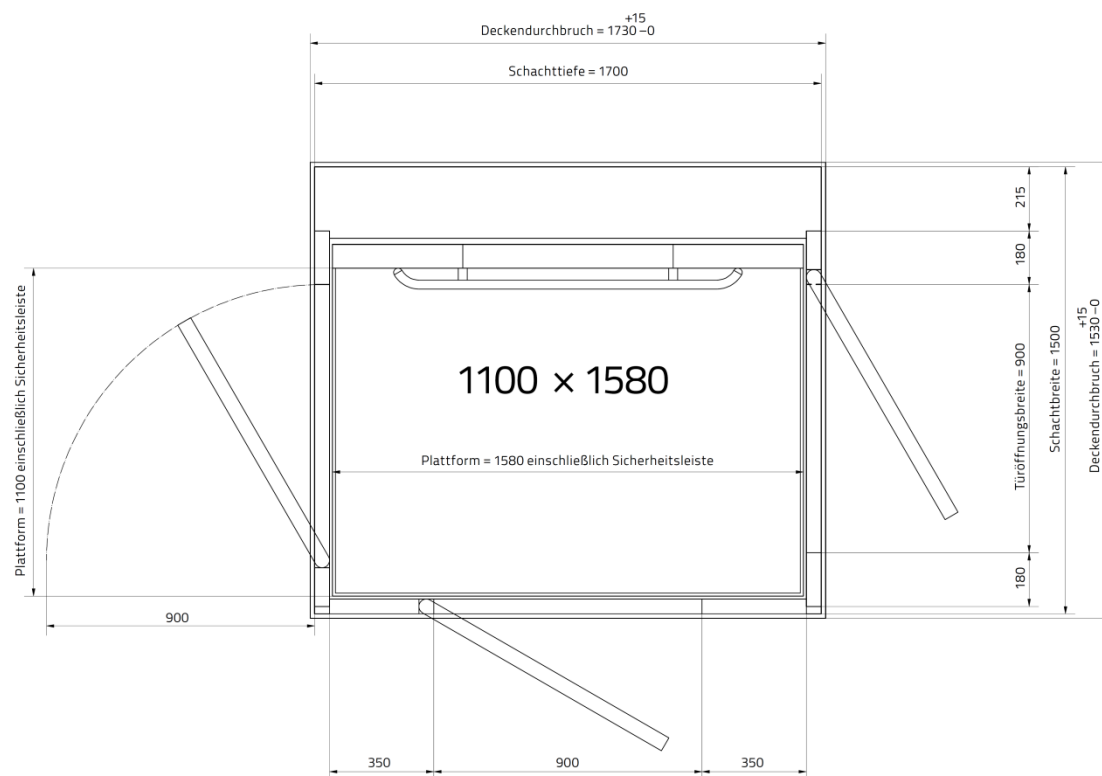
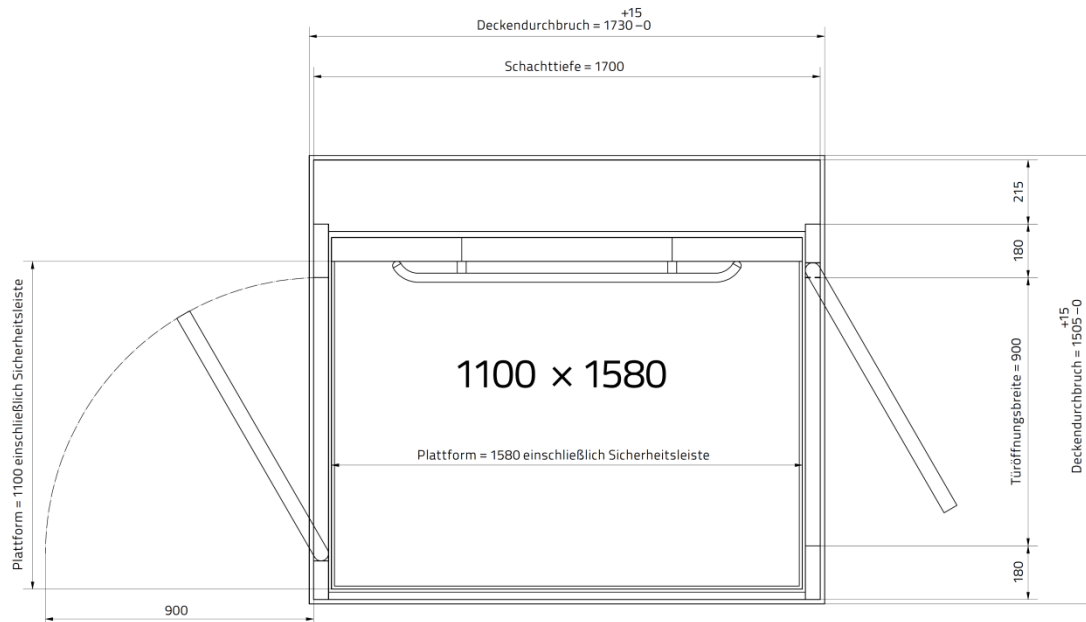


**Plattform 1100 × 1480**





**Plattform 1100 × 1580**



## Öffnungsmaße durch Böden und in der Grube

Die Öffnung in den jeweiligen Böden/Decken, Treppenaugie und der Grube sollte auf allen Seiten 15 mm größer als der Lift sein. Sie sind lotrecht herzustellen und es muss darauf geachtet werden, dass es sich dabei um Fertigmaße handelt. Die Deckendurchbruchmaße können den vorangegangenen Liftgrößen/Plattformgrößen entnommen werden.

