

# BARRIEREFREI- HEIT FÜR IHR ZUHAUSE

Aritco HomeLift Access  
Produktkatalog  
2024



  
ARITCO™

## Aritco möchte Privataufzüge zu einem natürlichen Teil des täglichen Lebens machen.

Wir glauben, dass sich die Definition des modernen Zuhauses gerade wandelt – dass zu modernen Häusern und zeitgemäßem Wohnen in Zukunft auch Hausaufzüge gehören werden. Unsere Reise begann vor 25 Jahren mit der einfachen Idee, Mobilität überall zu verbessern. Heute finden sich Aufzüge von Aritco in mehr als 35.000 Gebäuden und Privathäusern auf der ganzen Welt.

Einfachheit, Qualität und Innovation sind die Markenzeichen des Handelns von Aritco. Wir suchen ständig nach neuen Wegen, um die Qualität, das Design und die Benutzerfreundlichkeit unserer Produkte sowie unsere Um-

weltverträglichkeit zu verbessern. Sicherheit und Zuverlässigkeit haben höchste Priorität und wir halten die strengsten Qualitäts- und Sicherheitsnormen in Europa ein.

Alle Aritco-Aufzüge werden in Stockholm (Schweden) entwickelt und hergestellt. Bei allen Schritten des Prozesses werden höchste Qualitätsniveaus aufrechterhalten, vom Design bis zum Einbau in Ihrem Zuhause. Und darauf sind wir sehr stolz.



## Dieser Katalog ist in erster Linie für all unsere Partner auf der ganzen Welt gedacht. Sein Zweck ist es, zu zeigen, was Aritco in Bezug auf Produkte, Optionen und mögliche Kombinationen zu bieten hat.

Aufgrund der ständigen Produktentwicklung können alle in diesem Katalog enthaltenen Spezifikationen sich ohne vorherige Ankündigung ändern. Druckfehler und nicht vorrätige Artikel vorbehalten.

### INHALT

Produktzusammenfassung.....	4
Aufzuggröße .....	6
Aufzugfarbe.....	10
Plattform .....	12
Bodenbelag.....	13
Bedienfeld.....	14
Türen .....	16
Türsteuerung.....	20
Türmechanismus .....	22
Tür Optionen.....	23
Schacht .....	24
Schacht Optionen.....	25
Kommunikation.....	26
Antrieb .....	27
Außenversion .....	28
Befestigung des Aufzugs.....	30
Europäische Normen und Sicherheit .....	31
Empfohlenes Verkaufsargument.....	32
Zeichnungen.....	34

# PRODUKTZUSAMMEN- FASSUNG

Der Aritco HomeLift Access gibt Ihnen, Ihren Angehörigen und Freunden vollen Zugang zu allen Teilen Ihres Zuhauses. Praktisch und intelligent mit Größen für alle Bedürfnisse. Der Aufzug kann individuell angepasst werden, etwa durch Glaswände, verschiedene Farben und Materialien.

<b>Aufzugtyp:</b>	Privataufzug für den Einbau in Privathäusern Nur für den Einbau in Gebäude ohne öffentlichen Zugang.
<b>Technische Konformität:</b>	Maschinenrichtlinie 2006/42/EG Europäische Norm DIN EN 81-41
<b>Antriebssystem:</b>	Patentiertes Schrauben-/Muttergetriebe
<b>Nenngeschwindigkeit (max):</b>	0,15 m/s 0,25 m/s <sup>1)</sup>
<b>Fahrhöhe:</b>	500 -13.000 <sup>2)</sup> mm
<b>Anzahl der Halte:</b>	Max. 6 Halte pro Aufzug
<b>Anzahl Türen</b>	Max. 6 Türen pro Aufzug
<b>Anzahl Türen pro Etage:</b>	Max. 2 Türen pro Etage
<b>Grube:</b>	50 mm (keine Grube erforderlich, wenn eine Schwelle/Rampe vorhanden ist)
<b>Obere Höhe:</b>	Min. 2.240 mm. Max. 4.000 mm. (1.100-1.600 mm mit halbhoher Tür)
<b>Plattformsteuerung:</b>	„Gedrückt halten“, die Zieltaste muss während der ganzen Fahrt gedrückt bleiben <sup>3)</sup>
<b>Außensteuerung (an Tür):</b>	Einfachberührung
<b>Umgebung:</b>	Innen/außen
<b>Notabsenkung:</b>	Batteriebetriebene Notabsenkung
<b>Steuerspannung:</b>	24 V
<b>Motor:</b>	2,2 kW (3 kW für höhere Geschwindigkeit)
<b>Schließsystem:</b>	Elektrisch
<b>Stromversorgung:</b>	1-phasig 230 V 50 Hz/16 A/16 A langsam 3-phasig 230 V 50 Hz/9 A/16 A langsam 3-phasig 400 V 50 Hz/5,2 A/16 A langsam
<b>Zulässige Belastung:</b>	250, 410 oder 500 kg (abhängig von Plattformgröße)



- 1) Bei Einbau außerhalb Europas: Optional für Aufzüge mit 400 V 3-phasig.
- 2) Bei halber Tür beträgt die Fahrhöhe max. 3.000 mm.
- 3) Bei Einbau außerhalb Europas ist Einmalberührungsbetrieb erhältlich.

## Aritco HomeLift Access



Aufzugwände  
Seite 24

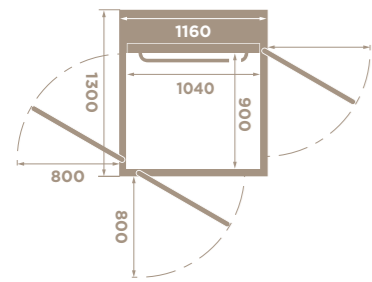
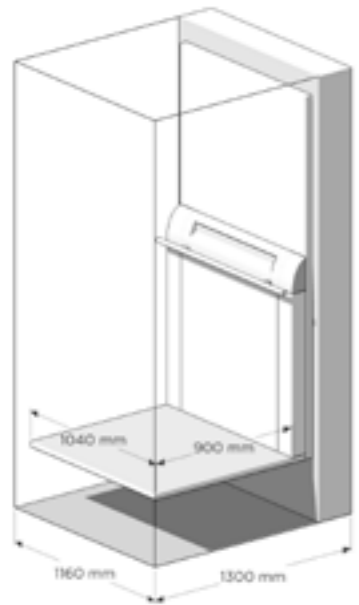
Aufzugfarbe  
Seite 10

Türen  
Seite 16

Kabine  
Seite 12

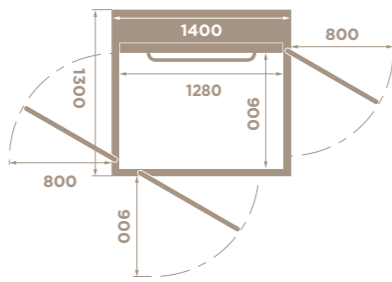
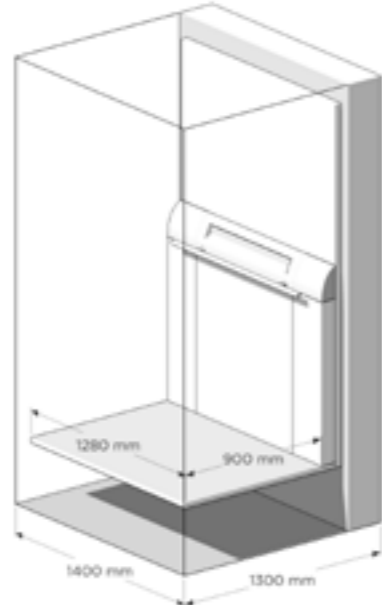
# AUFZUGGRÖSSE

900 x 1040



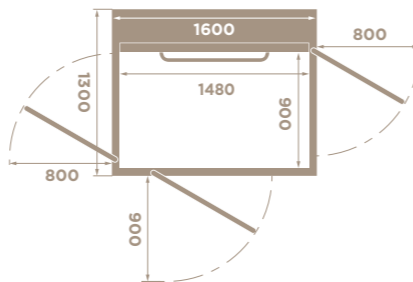
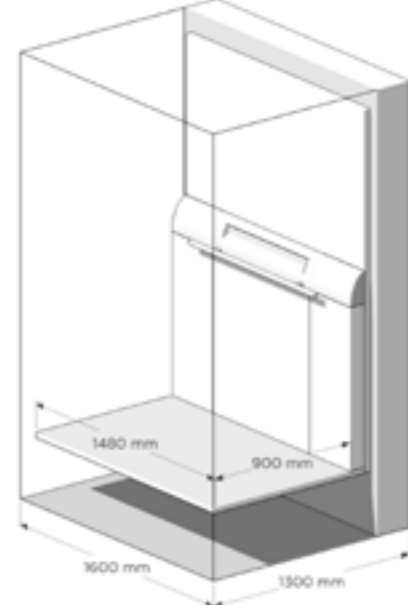
**Größe:** 900 x 1040  
**Außenmaße:** 1300 x 1160  
**Tragfähigkeit:** 250 kg / 2 Pers.  
**Rollstuhl:** -

900 x 1280



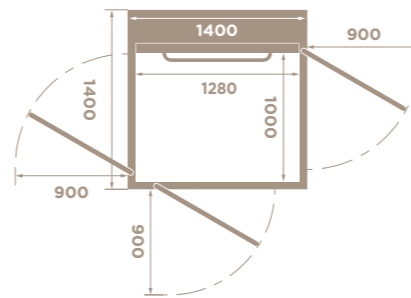
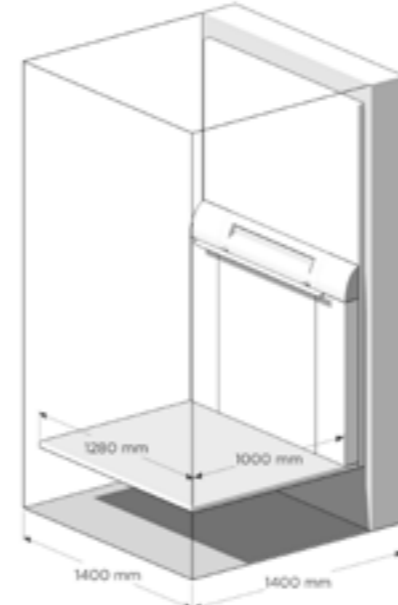
**Größe:** 900 x 1280  
**Außenmaße:** 1300 x 1400  
**Tragfähigkeit:** 410 kg / 5 Pers.  
**Rollstuhl:** 1 Rollstuhlbenutzer oder Klasse A\*

900 x 1480



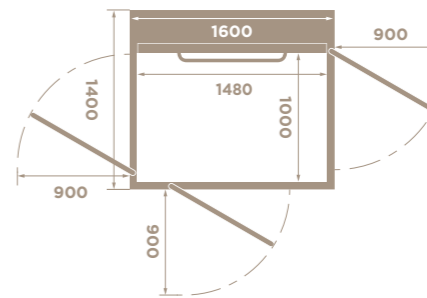
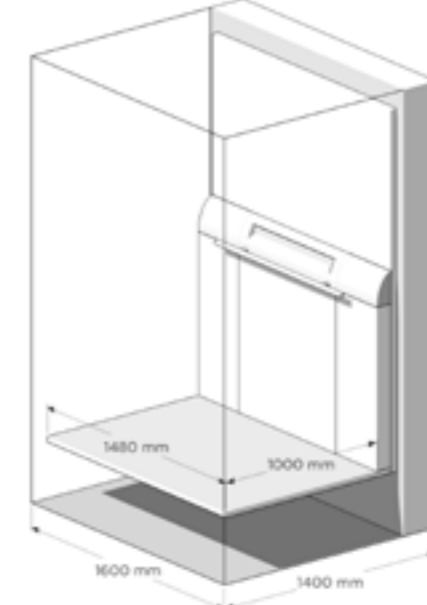
**Größe:** 900 x 1480  
**Außenmaße:** 1300 x 1600  
**Tragfähigkeit:** 410 kg / 5 Pers.  
**Rollstuhl:** Klasse A oder B mit Begleitperson\*

1000 x 1280



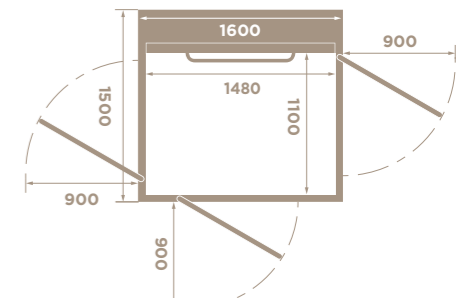
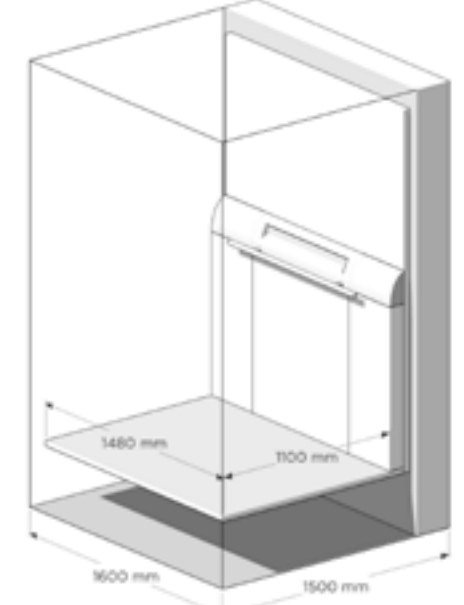
**Größe:** 1000 x 1280  
**Außenmaße:** 1400 x 1400  
**Tragfähigkeit:** 410 kg / 5 Pers.  
**Rollstuhl:** 1 Rollstuhlbenutzer oder Klasse A\*

1000 x 1480



**Größe:** 1000 x 1480  
**Außenmaße:** 1400 x 1600  
**Tragfähigkeit:** 410 kg / 5 Pers.  
**Rollstuhl:** Klasse A oder B mit Begleitperson\*

1100 x 1480



**Größe:** 1100 x 1480  
**Außenmaße:** 1500 x 1600  
**Tragfähigkeit:** 410 kg / 5 Pers.  
**Rollstuhl:** Klasse A oder B mit Begleitperson, Wenden möglich\*

(mm)

(mm)

Der Aritco HomeLift Access ist in 8 verschiedenen Plattformgrößen verfügbar. Die Nutzlast ist von der Plattformgröße abhängig.

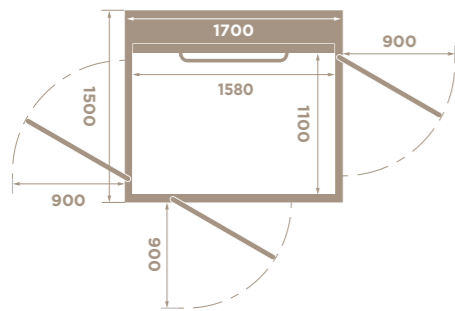
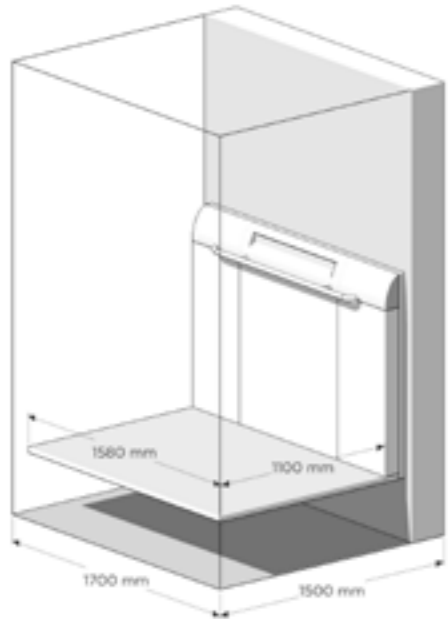
**Größe:** Innenmaße des Aufzugs  
**Außenmaße:** Außenmaße des Aufzugs (Schachtgröße)

Für eine detaillierte Zeichnung siehe Seite 34.

Lastgrenzen für Stromversorgung	400V 3-phasig 50 Hz	400V 3-phasig 60 Hz	230V 3-phasig 50 Hz	230V 3-phasig 60 Hz	230V 1-phasig 50/60 Hz
250 kg	•	•	•	•	•
410 kg	•	•	•	•	•
500 kg	•		•		

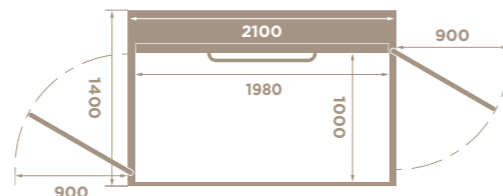
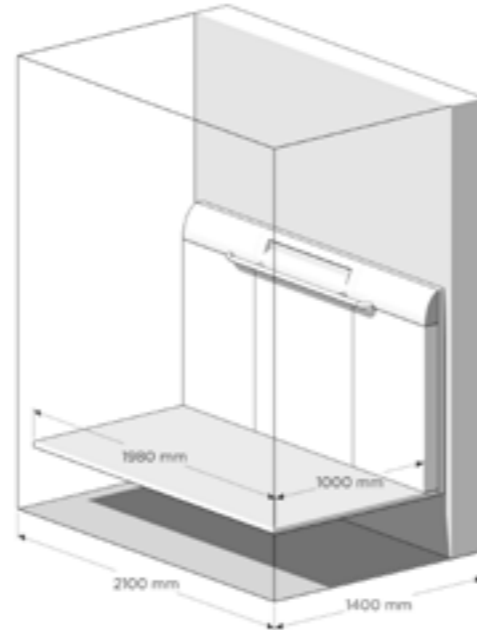
# AUFZUGGRÖSSE

1100 x 1580



**Größe:** 1100 x 1580 mm  
**Außenmaße:** 1500 x 1700 mm  
**Tragfähigkeit:** 500 kg / 6 Pers.  
**Rollstuhl:** Klasse A oder B mit Begleitperson, Wenden möglich\*

1000 x 1980



**Größe:** 1000 x 1980 mm  
**Außenmaße:** 1400 x 2100mm  
**Tragfähigkeit:** 500 kg / 6 Pers.  
**Rollstuhl:** Klasse A oder B mit Begleitperson\*

\* Der Aritco HomeLift Access entspricht den Anforderungen für Aufzüge hinsichtlich der Möglichkeit zum Transport eines Rollstuhls mit oder ohne Begleiter.

In Abhängigkeit von der Größe der Plattform können Sie entweder einen Rollstuhl oder einen Rollstuhl mit Begleiter befördern.

Rollstühle Typ A und B sind definiert in:

- EN 12183 Rollstühle mit Muskelkraftantrieb - Anforderungen und Prüfverfahren
- EN 12184 Elektrorollstühle und -mobile und zugehörige Ladegeräte - Anforderungen und Prüfverfahren.

Abmessungen des Rollstuhls	Klasse A	Klasse B
Gesamtlänge	1200	1400
Gesamtbreite	700	700

EN 81-41 und EN 81-70 bestimmen die Größen der Plattform und die Art von Rollstuhl, die dafür geeignet ist.

(mm)

# AUFZUGFARBE

Aritco HomeLift Access kann in allen RAL-Farben aus der Farbkarte K7 – Classic lackiert werden (außer Perl Farben und fluoreszierende Farben)\*.

Der Aritco HomeLift Access ist als Standard in Verkehrsweiß (RAL 9016) lackiert. Die Farbe ist eine weich strukturierte Pulverbeschichtung mit matter Oberfläche (Glanzgrad 12).

Türgriffe und Handlauf sind in Farben lackiert, die vor Abnutzung und Verschleiß schützen sollen. Der weiße Farbton ist RAL 9016 mit Glanzgrad 70 und

ohne Struktur. Der graue Farbton sieht wie Aluminium aus und ist Anodic Natura mit Glanzgrad 20 und ohne Struktur.

Der gesamte Aufzug kann als Option in einer anderen Farbe bestellt werden. Möglich ist auch, nur Türen oder Wände in anderen Farben zu bestellen. Wenn für die Türen eine andere Farbe gewählt wird, werden alle Türen in derselben Farbe geliefert.

Die Standardfarben, siehe Seite 11, haben kürze Vorlaufzeiten und einen geringeren Preis. Die übrigen Farben aus dem RAL-Farbfächer K7 classic haben längere Vorlaufzeiten und sind teurer.



## Standard:

Der ganze Aufzug lackiert in der Standardfarbe Traffic White (RAL 9016). Türgriffe als Standard in Grey, können optional in Traffic White (RAL 9016) bestellt werden. Handlauf in Traffic White (RAL 9016).

## Optionale

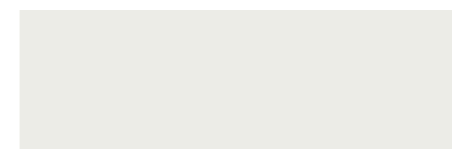
### Vollkolorierung:

Der ganze Aufzug mit Lackierung in einer optionalen Farbe (einschl. Schacht, Türen und den Platten am und unter dem Bedienfeld). Türgriffe in Grey. Handlauf in Grey.

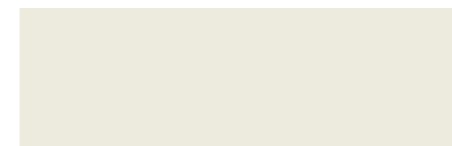
## Zum Teil in anderen Farben lackierter Aufzug:

- Aufzugswände/Schacht in einer Farbe
- Alle Türblätter in einer Farbe
- Alle Türrahmen in einer Farbe
- Platten am und unter dem Bedienfeld in einer Farbe
- Einer der genannten Optionen oder eine Kombination davon

Türgriffe als Standard in Grey können in Traffic White (RAL 9016) als Option für Aufzüge mit Türblättern in Traffic White (RAL 9016) bestellt werden. Handlauf als Standard in Traffic White (RAL 9016), wenn die Plattform in einer anderen Farbe ist, ist der Handlauf in Grey.



**Traffic white - Standardmäßig**  
RAL 9016



**Grey white**  
RAL 9002



**White aluminum**  
RAL 9006



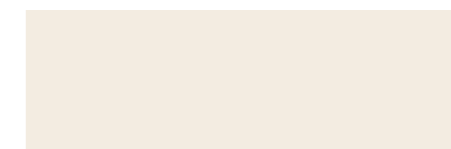
**Telegrey 1**  
RAL 7045



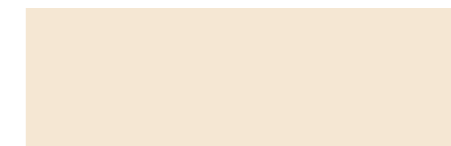
**Anthracite grey**  
RAL 7016



**Jet black**  
RAL 9005



**Pure white**  
RAL 9010



**Oyster white**  
RAL 1013



**Light ivory**  
RAL 1015



**Moss green**  
RAL 6005



**Brown red**  
RAL 3011

Beachten Sie, dass der tatsächliche Farbton des Aufzugs von den oben abgebildeten Farbmustern abweichen kann.

\* RAL-Farbe bedeutet in diesem Fall jede RAL-Farbe aus den 213 Farben des RAL-Farbfächers K7 classic mit Ausnahme der folgenden, nicht verfügbaren Farben: Fluoridierende Farben RAL 1026, 2005, 2007, 3024, 3026, 6038  
Perlfarben: RAL 1035, 1036, 2013, 3032, 3033, 4011, 4012, 5025, 5026, 6035, 6036, 7048, 8029, 9022, 9023

# PLATTFORM

In der Grundausstattung wird die Plattform mit einer Seitenwand (halbe Höhe) einschließlich Plattform-Bedientafel geliefert.



Verwendet bei Aufzügen mit offenem Schacht, halbhohen Türen oder wenn die Kosten möglichst gering bleiben sollen. Höhe 1.100 mm. Paneele um oder unter dem Bedienfeld sind als Standard in Traffic White (RAL 9016) lackiert, können aber optional in allen anderen RAL-Farben lackiert werden. Die Beleuchtung am Boden der Plattform und am Bedienfeld beträgt 50 LUX.



## DECKENHOHE WAND

Um die Anmutung eines herkömmlichen Aufzugs zu erhalten, kann der Aritco HomeLift Access optional mit einer deckenhohen Wand (2.100 mm hoch) geliefert werden. Die deckenhohe Wand hat einen großen Spiegel, der über die ganze Maschinenseite verläuft. Der Spiegel hat eine integrierte LED-Beleuchtung. Als Standard inbegriffen bei deckenhoher Wand. Paneele um oder unter dem Bedienfeld sind als Standard in Traffic White (RAL 9016) lackiert, können aber optional in allen anderen RAL-Farben lackiert werden. Die deckenhohe Wand ist für Plattformgröße mit Maschinenseite 1.040, 1.280 und 1.480 mm erhältlich. Bei Bestellung einer deckenhohen Wand für die Plattform 900 x 1.040 mm muss der Schaltschrank außen angebracht sein.

Die Wand in voller Höhe kann auch mit einer DesignWall anstelle des Spiegels geliefert werden. Es ist ein Designmerkmal, das dem Kunden die Möglichkeit gibt, den Aufzug mit einem Kunstwerk zu personalisieren und so ein Kunstwerk in seinem Zuhause zu schaffen. Die DesignWall ist mit acht verschiedenen Kunstwerken erhältlich, die von skandinavischen Designern und Künstlern kreiert wurden. Das Kunstwerk befindet sich hinter einer Glasscheibe und die DesignWall hat kein Licht. Er ist für Aufzüge mit Plattformgrößen von 1040, 1280 und 1480 mm erhältlich.



## KLAPPSITZ

Aus solidem Birkenholz und mit Chrombeschlägen. Der Sitz muss nach Gebrauch per Hand hochgeklappt werden. Kann als Option bestellt werden.

Größe: 320 x 400 mm

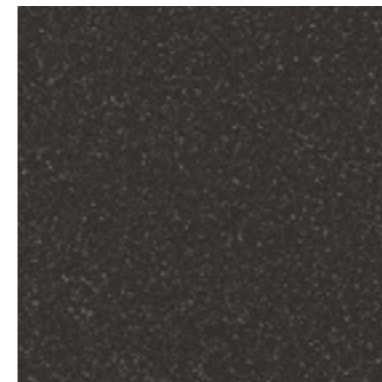
Nicht erhältlich für 900 x 1.040



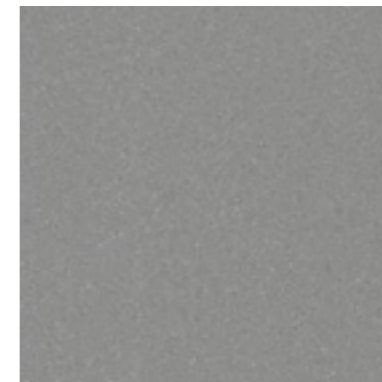
# BODENBELAG

Vinyl oder Gummi. Wählen Sie aus folgenden Bodenbelägen.

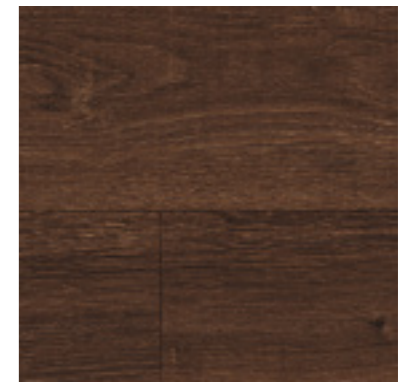
Es ist auch möglich, den Aufzug ohne Boden zu bestellen, wodurch der Hausbesitzer seinen eigenen Boden wählen und legen kann. Die maximale Dicke eines Bodens eines anderen Fabrikanten beträgt 3 mm.



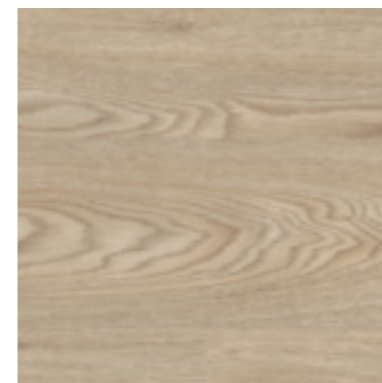
**Dunkelgrau - Vinyl**  
Standardmäßig



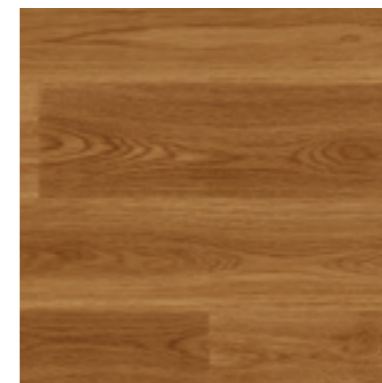
**Hellgrau - Vinyl**  
Standardmäßig



**Gealterte Eiche - Vinyl**  
Standardmäßig



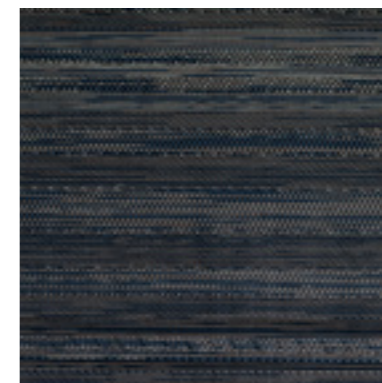
**Eiche Geölt - Vinyl**  
Standardmäßig



**Europäische Eiche - Vinyl**  
Standardmäßig



**Bolon Sisal Plain Sand**  
Option



**Bolon Graphic Gradient**  
Option



**Bolon Flow Stream**  
Option

# BEDIENFELD

Das Bedienfeld wird mit einem Leuchtkasten mit einem durch eine LED-Leuchte beleuchteten Acrylglas geliefert.

Die Zieltasten, Nothaltknopf, Alarmtaste, Automatikwahltaste (Option), Etagenanzeige (Option) und die Angaben zum max. zulässigen Gewicht und der max. zulässigen Personenzahl befinden sich auf einer Aluminiumplatte. Die Teile am Leuchtkasten und an der Aluminiumplatte sind in grauem Anodic Natura lackiert, das wie Aluminium aussieht.

Beim Aritco HomeLift Access können Sie unter zwei verschiedenen Bedienfeldern auswählen:

- Bedienfeld – Home-Version
- Bedienfeld – barrierefreie Version (Option)



## BEDIENFELD – HOME-VERSION

Das Standard-Bedienfeld für den Aritco HomeLift Access ist mit 32 mm glänzenden Zieltasten. Als Bezeichnung der Etagen ist ein Text (max. 10 Zeichen) direkt auf das Bedienfeld geschrieben. Die Berührungsfläche der Tasten ist neutral/eben und aus mattem Edelstahl.

6 Tasten/Etagen sind für alle Kombinationen möglich, außer wenn sich eine Rufanzeige und ein Steckschloss auf dem Bedienfeld befinden; dann sind 5 Tasten/Etagen möglich.

## ETAGENANZEIGE

Eine digitale Anzeige auf dem Bedienfeld. Sie zeigt an, auf welcher Etage sich der Aufzug befindet. Die Anzeige kann auch mit einer Sprachansage ausgestattet werden, die auf Dänisch, Niederländisch, Englisch, Finnisch, Französisch, Deutsch, Norwegisch, Polnisch, Russisch, Spanisch und Schwedisch verfügbar ist. Stimme: Keller, Erdgeschoss, Stockwerk 1-6. Die Etagenanzeige kann auch Informationen aus dem System anzeigen:

- Warnung, wenn der Batteriestand niedrig ist.
- Eine Klingel, wenn die Alarmtaste gedrückt wurde.
- Anzahl der Starts und gesamte Betriebszeit seit Einbau oder seit letzter Nullstellung.
- Ein Gewichtssymbol erscheint, wenn der Aufzug überladen ist.
- Wenn der Aufzug ans Brandmeldesystem des Gebäudes angeschlossen ist, erscheint ein „Feuer“-Symbol, wenn der Alarm ausgelöst ist.

Kann als Option bestellt werden.

## ALARMTASTE

Eine Standard-Alarmtaste ist immer im Aufzug enthalten. Wenn sie gedrückt wird, ertönt ein Summton. Dies ist nur ein Signal für den Benutzer, dass der Knopf gedrückt wurde. Die Alarmtaste kann an einen externen Alarmtongebener oder eine Automatikwahltaste verbunden sein. Die Alarmtaste ist Standardausstattung.

## EXTERNER ALARMTONGEBER

Ein externer Alarmtongebener, der außerhalb des Aufzugs angebracht ist. Er ist mit der Alarmtaste verbunden. Wenn die Alarmtaste gedrückt wird, gibt der externe Alarmtongebener ein lautes Signal außerhalb des Aufzugs, um in einem Notfall die Aufmerksamkeit für den Aufzug zu wecken. Kann als Option bestellt werden.

## NOTHALTKNOPF

Ein „Pilztaster“ für den Notfall. Eine Leuchte zeigt an, ob er heruntergedrückt ist oder nicht. Immer als Standardausstattung enthalten.

## HANDLAUF

Ein Handlauf ist nach DIN EN 81-41 vorgeschrieben und wird als Standardausstattung mitgeliefert. Die Höhe des Handlaufs beträgt 875 mm über Plattformboden. Die Enden des Handlaufs sind verschlossen und zur Plattform gedreht. Der Handlauf ist aus Aluminium mit Zinkecken und als Standard in Traffic White (RAL 9016) lackiert. Wenn die Plattform in einer anderen Farbe bestellt wird, wird der Handlauf in grauem Anodic Natura lackiert, das wie Aluminium aussieht. Es ist dieselbe Farbe, die für die Details am Bedienfeld verwendet wird. Die grauen und weißen Handläufe haben eine glänzende Oberfläche, um sie gegen Abnutzung und Schmutz zu schützen.

Im Handlauf ist eine integrierte LED-Beleuchtung, die auf den Boden strahlt (50 Lux).



## SCHLÜSSELSCHALTER AUF PLATTFORM

Ein Schlüsselschalter auf dem Bedienfeld. Der Schlüsselschalter sperrt die Plattformfunktionen und verhindert eine unbefugte Benutzung. Ein Schlüsselschalter pro Plattform kann bereitgestellt werden. Der Schlüsselschalter kann seriell an alle Zieltasten oder an eine Zieltaste angeschlossen werden.

Zwei Marken stehen zur Wahl:

- ASSA (nur für skandinavische Märkte). Aritco liefert nur das Gehäuse, nicht den Schließzylinder.
- Telemecanique

Kann als Option bestellt werden.



## FERNBEDIENUNG ZUR BEDIENUNG DER PLATTFORM

Eine Fernbedienung ist mit den Zieltasten auf der Plattform verbunden. Anstatt die Zieltaste auf der Plattform zu drücken, kann die Taste auf der Fernbedienung gedrückt werden (Totmann-Betrieb). Fernbedienung mit 2 bis 6 Tasten, mit den Nummern 2-6. Eine Fernbedienung pro Aufzug. Ein Empfänger auf zwei Etagen. Kann als Option bestellt werden.

## BEDIENFELD – BARRIEREFREIE VERSION

Das optionale Bedienfeld für den Aritco HomeLift Access ist mit 32 mm großen Tasten mit Text/Ziffern und Brailleschrift. Die folgenden Tasten sind erhältlich: -2, -1, 0, 1, 2, 3, 4, 5, 6, 0A, 0B, 1A, 1B, 2A, 2B, 3A, 3B, BG, E, G, K, U, B

Die Zieltasten sind nach DIN EN 81-41 barrierefrei gestaltet. Die Tasten sind innerhalb der Grenzwerte der Norm angebracht, d. h. die Höhe zwischen Plattformboden und Mittellinie der Tasten beträgt zwischen 900 und 1.100 mm. Die Berührungsplatte der Tasten ist aus Aluminium, schwarz eloxiert (AIMg3 EV6). Text/Ziffern geprägt. Höhe von Text/Ziffern 15 mm. Mit Brailleschrift.

6 Tasten/Etagen sind für alle Kombinationen möglich, außer wenn sich eine Rufanzeige und ein Steckschloss auf dem Bedienfeld befinden; dann sind 5 Tasten/Etagen möglich.

Ein grüner Ring, der die Ausgangsetage anzeigt, kann an einer der Zieltasten angebracht werden (max. einer pro Aufzug). Der grüne Ring ist als Standardausstattung enthalten.





# TÜREN

Die Etagentüren auf allen Etagen sind aus verzinktem Stahl und laminiertem, gehärtetem Glas, 8 mm dick.

Alle Türen sind in Traffic White (RAL 9016) lackiert, können aber optional in allen anderen RAL-Farben lackiert werden. Der Türrahmen und das Türblatt können in derselben Farbe oder in unterschiedlichen Farben lackiert werden. Für denselben Aufzug müssen alle Türen in derselben Farbe lackiert werden.

Eine Glasfläche nach DIN EN 81-41 ist Standardausstattung für alle Türen. Standard ist mit Klarglas. Optional ist Farbglas erhältlich.

Die Profile am Türglas sind als Standard aus Aluminium. Bei größeren Glastüren und halbhohe Türen können sie in derselben Farbe wie das Türblatt lackiert werden.

Alle Türen können rechts oder links aufgehängt werden. Türen werden immer mit Türrahmen geliefert. Es ist nicht möglich, Tür oder Türrahmen separat zu bestellen.

Klarglas



Farbglas



Große Glastür



Doppeltür



Halbhohe Tür mit Glas



EI60 - Brand- und Rauchschutztür

## GROSSE GLASTÜR

Große Glastür mit einem Glasfenster.

**Öffnungsbreiten:** 800, 900, 1.000 mm

**Öffnungshöhen:** 1.800, 1.900, 2.000, 2.100 mm

Die tatsächliche Höhe der Tür ist 40 mm höher, da an der Tür eine Platte montiert ist, die die Fuge zwischen Tür und Rahmen abdeckt.

**Glasfenster (Vision):** 612 x 1.472 mm (800 mm breite Tür), 712 x 1.472 mm (900 mm breite Tür), 812x1472 mm (1000 mm breite Tür)

**Standard:** Türblatt und Türrahmen in Traffic White (RAL 9016). Glasfenster: Klarglas. Aluminium-Türglasprofile.

**Optionen:** Türblatt und/oder Türrahmen in anderer RAL-Farbe. Glasfenster: Farbglas. Lackierte Türglasprofile.

Türöffnungsbreite	Türöffnungshöhe	Für B-Seite erhältlich	Für A/C-Seite erhältlich
800	1800 / 1900 / 2000	1040	900
900	1800 / 1900 / 2000 / 2100	1280 / 1480 / 1580	1000 / 1100
1000	2000 / 2100 <sup>1)</sup>	1280 / 1480 / 1580	1100

<sup>1)</sup> 2.100 mm Türen sind nur für 1.100 und 1.280 mm erhältlich.

## GLAS-DOPPELTÜR

Doppeltür mit zwei Türblättern mit mittiger Öffnung. Die Türblätter bestehen aus Glas mit lackierten Profilen. Die Tür wird immer mit zwei Türöffnern innen geliefert, die die Türe automatisch öffnen.

Wenn der Platz vor der Tür begrenzt ist, bietet eine Doppeltür eine gute Lösung.

**Öffnungsbreiten:** 800, 900 mm

**Öffnungshöhen:** 2.000 mm

Die tatsächliche Höhe der Tür ist 40 mm höher, da an der Tür eine Platte montiert ist, die die Fuge zwischen Tür und Rahmen abdeckt.

## Lâmina e estrutura da porta:

Perfis em alumínio pintado e detalhes em zinco. As folhas da porta são fabricadas em vidro endurecido e laminado, com 14 mm de espessura. O vidro transparente é fornecido de série, enquanto o vidro escurecido pode ser encomendado como opção.

## Cor:

Todas as portas de um elevador (incluindo as folhas da porta e as estruturas) são sempre pintadas na mesma cor. Para opções de cor, consulte as páginas 10-11.

Türöffnungsbreite	Türöffnungshöhe	Für B-Seite erhältlich	Für A/C-Seite erhältlich
800	2.000	1.040	900
900	2.000	1280 / 1480	1.000/1.100



## HALBHOHE TÜR MIT GLAS

Halbhohe Tür mit einem Glasfenster. Wenn Sie einen offenen Schacht brauchen oder der Kopfraum niedrig ist, kann eine halbhohe Tür eine gute Lösung sein. Nach DIN EN 81-41 ist eine halbhohe Tür nur für Aufzüge mit einer Fahrhöhe bis 3 Meter erlaubt (innerhalb von Europa). Die halbhohe Tür kann nicht mit EI60 - Brand- und Rauchschutztüren kombiniert werden. Beachten Sie, dass bei Verwendung einer halbhohe Tür mit 1.100-1.600 mm der Schacht und die halbhohe Tür auf derselben Höhe enden. Der Schacht kann nicht höher sein als die halbe Tür.

**Öffnungsbreiten:** 800, 900 mm

**Öffnungshöhen:** 1.100-1.600 mm

**Glasfenster (Vision):** 612 x 670 mm (800 mm breite Tür), 712 x 670 mm (900 mm breite Tür)

**Standard:** Türblatt und Türrahmen in Traffic White (RAL 9016). Glasfenster: Klarglas. Aluminium-Türglasprofile.

**Optionen:** Türblatt und/oder Türrahmen in anderer RAL-Farbe. Glasfenster: Farbglas. Lackierte Türglasprofile.

Türöffnungsbreite	Türöffnungshöhe	Für B-Seite erhältlich	Für A/C-Seite erhältlich
800	1.100 / 1.101-1.600 <sup>1)</sup>	1.040	900
900	1.100 / 1.101-1.600 <sup>1)</sup>	1.280 / 1.480	1.000 / 1.100

<sup>1)</sup> Angepasste Höhe

(mm)

Hinweis: Für Plattformgröße 900 x 1.040 mm ist der Schaltschrank oben am Mast angebracht. Die Maschinenseite ist 200 mm höher als der übrige Schacht.

Eine halbhohe Tür kann in den folgenden Fällen verwendet werden:

- 1.100 mm hohe halbhohe Tür: Wenn Sie einen offenen Schacht und eine obere Höhe von 1.100 mm (glatter Schacht) haben.
- 1.101-1.600 mm hohe halbhohe Tür: Wenn Sie eine niedrige Fahrhöhe mit einer Standardtür auf der unteren Etage haben, ist eine angepasste halbhohe Tür erforderlich, um einen glatten Schacht zu bekommen (siehe Seite 16 für Details). Wenn Sie eine höhere Fahrhöhe, aber mit einer Standardtür auf der zweiten oberen Etage haben, ist eine angepasste halbhohe Tür erforderlich, um einen glatten Schacht zu bekommen.

Es ist nicht möglich, eine niedrigere halbhohe Tür als die obere Höhe des Schachts zu haben - Sie können also z. B. nicht eine 1.100 mm hohe Tür an einem Aufzug mit Schachthöhe von 1.400 mm haben. Beachten Sie, dass es nicht möglich ist, zwei halbhohe Türen am selben Aufzug anzubringen.

# TÜREN

## FAHRHÖHEN

Beachten Sie bei der Verwendung einer angepassten halbhohen Tür die folgenden Kriterien bei der Fahrhöhe. Die Fahrhöhe hängt davon ab, ob der Aufzug mit oder ohne Grube eingebaut wird.

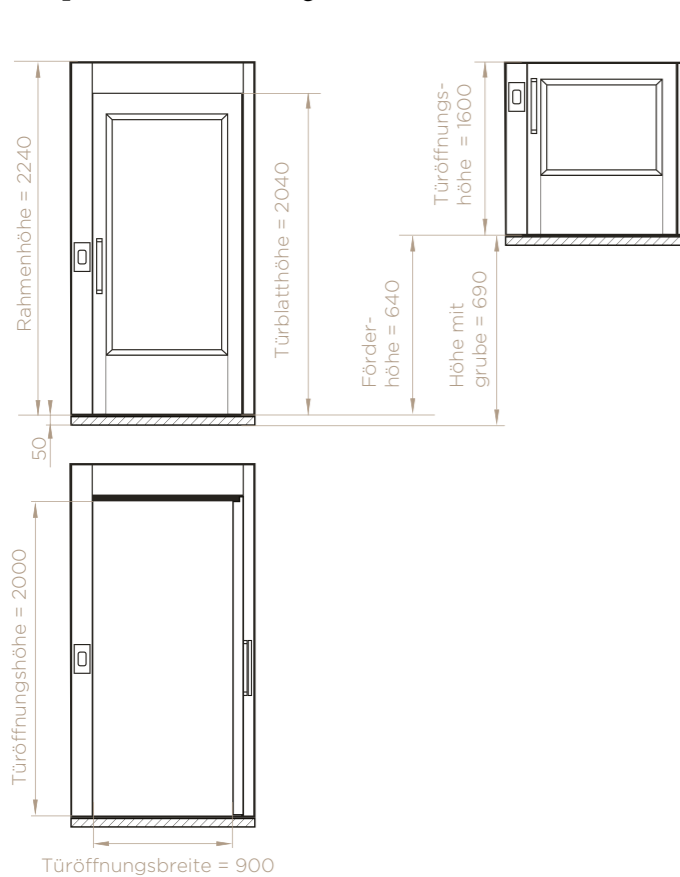
Für große Glastüren:

Türöffnungshöhe <sup>1)</sup>	Fahrhöhe, wenn eine Rampe auf der ersten Ebene ist	Fahrhöhe mit einer Grube auf der ersten Ebene
1.800	500 - 990	500 - 940
1.900	590 - 1.090	540 - 1.040
2.000	690 - 1.190	640 - 1.140
2.100	790 - 1.290	740 - 1.240

<sup>1)</sup> Die Höhe des Rahmens ist immer 240 mm höher als die Türöffnungshöhe.

(mm)

Beispiel mit Türöffnungshöhe 2.000 mm.

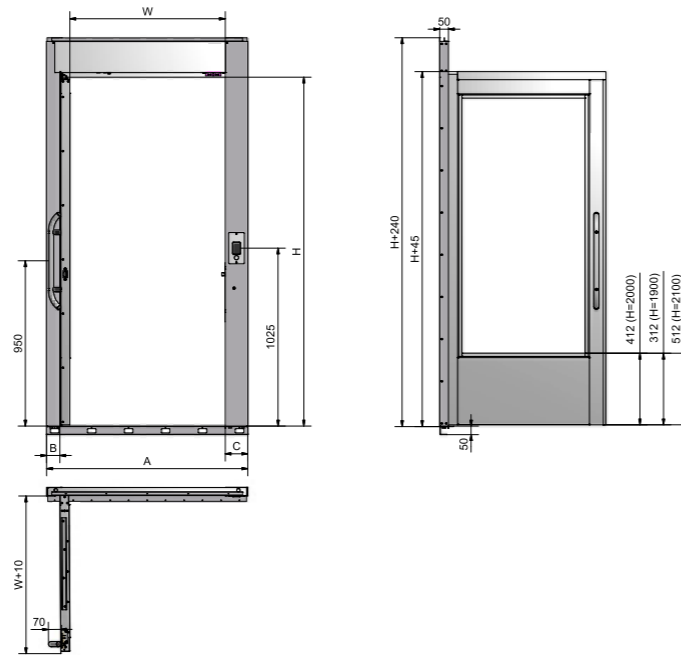


	A	1160	1260
<b>A</b>	1060		
<b>B</b>	75	75	125
<b>C</b>	130	130	180
<b>WxH</b>		(900x1900)	(900x1900)
<b>WxH</b>	800x2000	900x2000	900x2000
<b>WxH</b>		(900x2100)	(900x2100)

(mm)

	A	1500	2000
<b>A</b>	1300		
<b>B</b>	145	245	495
<b>C</b>	200	300	500
<b>WxH</b>	(900x1900)	(900x1900)	(900x1900)
<b>WxH</b>	900x2000	900x2000	900x2000
<b>WxH</b>	(900x2100)	(900x2100)	(900x2100)

(mm)



## TÜRÖFFNUNGSHÖHE

Die tatsächliche Höhe der Tür ist 40 mm höher, da an der Tür eine Platte montiert ist, die die Fuge zwischen Tür und Rahmen abdeckt. Bei Türöffnungshöhe 2.000 mm ist die tatsächliche Türhöhe 2.040 mm.

## TÜRRAHMEN

Mit der Tür wird immer ein Türrahmen geliefert. Die Größe des Rahmens hängt von der Plattformgröße und der Höhe und Breite der Türöffnung ab. Die Höhe des Rahmens ist immer 240 mm höher als die Türöffnungshöhe.

Türöffnungshöhe	Rahmenhöhe
1.800	2.040
1.900	2.140
2.000	2.240
2.100	2.340

A/C-Seite

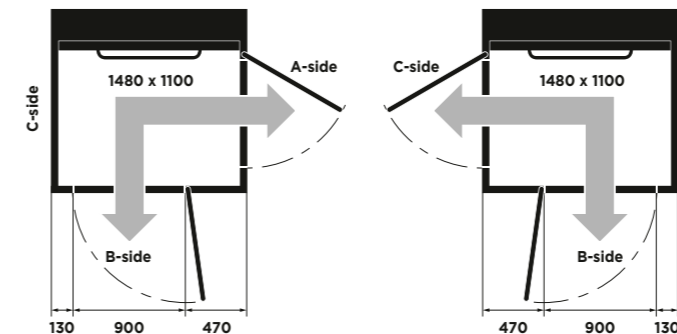
Plattformseite	Rahmengröße
900	1.060
1.000	1.160
1.100	1.260

B-Seite

Plattformseite	Rahmengröße
1.040	1.060
1.280	1.300
1.480	1.500
1.580	1.600
1.980	2.000

(mm)

Beispiele für mögliche Verschiebung der Tür auf der B-Seite (Türöffnung 900 mm):



## VERSCHIEBUNG DER TÜR AUF DER B-SEITE

Es ist nicht möglich, die Tür auf der B-Seite am normalen Platz einzupassen; sie kann nach links oder rechts versetzt werden. Große Glastüren und halbhohle Türen können verschoben werden. Es ist nicht möglich, EI60 Feuer- und Rauchschutztüren oder Doppeltüren zu verschieben.

Türöffnung 900 mm (große Glastür und halbhohle Tür):

Plattformgröße auf B-Seite	Rahmengröße	Standardrahmen	Nach links versetzt	Nach rechts versetzt
1.280	1.300	200/200	130/270	270/130
1.480	1.500	300/300	130/470	470/130
1.580	1.600	350/350	130/570	570/130

Nur für große Glastüren mit Türöffnungshöhe 2.000 mm.

(mm)

## EI60 - BRAND- UND RAUCHSCHUTZTÜR

EI60 - Brand- und Rauchschutztür entsprechend der Aufzugsrichtlinie und DIN EN 81-58. Als Standard wird die EI60 Tür mit Rahmen geliefert. Als Option kann eine Erweiterungsplatte für die A- und C-Seite bestellt werden, um den Maschinenseitenteil zu verdecken. Die Erweiterungsplatte ist mit oder ohne Luke zum Verdecken des Schaltschranks erhältlich.

**Öffnungsbreite:** 800, 900, 1000 mm

**Öffnungshöhe:** 1.800, 1.900, 2.000, 2.100 mm

Die tatsächliche Höhe der Tür ist 20 mm höher, da an der Tür eine Platte montiert ist, die die Fuge zwischen Tür und Rahmen abdeckt.

Einbau: Nicht in Kombination mit halbhoher Tür.

**Standard:** Türblatt und Türrahmen in Traffic White (RAL 9016), Glasfenster in Klarglas. Aluminium-Türglasprofile.

**Optionen:** Türblatt und/oder Türrahmen in anderer RAL-Farbe.

Beachten Sie, dass die Profile des Glasfensters aus Aluminium und nicht in derselben Farbe wie die Tür lackiert sind.

Türöffnungsbreite	Türöffnungshöhe	Für B-Seitenmaß erhältlich	Für A/C-Seitenmaß erhältlich
800	1.800/1.900 2.000/2.100	1.040	900
900	1.800/1.900 2.000/2.100	1.280/1.480 1.580	1.000 1.100
1000	2000 / 2100	1280 / 1480 1580	1100

(mm)

### EI60 - BRAND- UND RAUCHSCHUTZTÜRRAHMEN

Mit der Tür wird immer ein Türrahmen geliefert. Die Größe des Rahmens hängt von der Plattformgröße und der Höhe und Breite der Türöffnung ab. Die Höhe des Rahmens ist immer 220 mm höher als die Türöffnungshöhe.

Türöffnungshöhe	Rahmenhöhe
1.900	2.120
2.000	2.220
2.100	2.320

(mm)

B-Seite

Plattformseite	Rahmengröße
1.040	1.060
1.280	1.300
1.480	1.500

(mm)

Hinweis: Für die B-Seite sind 1.580 mm und 1.980 mm Brandschutztüren nicht erhältlich.

A/C-Seite

Plattformseite	Rahmengröße
900	1.060
1.000	1.160
1.100	1.260

(mm)

### ERWEITERUNGSPLATTE FÜR A- UND C-SEITE

Als Option kann eine Erweiterungsplatte für die A- und C-Seite bestellt werden, um den Maschinenseitenteil zu verdecken. Die Erweiterungsplatte ist mit oder ohne Luke für den Schaltschrank erhältlich. Die Erweiterungsplatte ist für Türöffnungshöhe 1.800, 1.900, 2.000 und 2.100 mm erhältlich und hat dieselbe Höhe wie der Türrahmen.

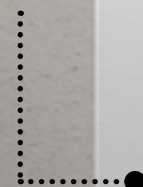


# TÜRSTEUERUNG

Die Türsteuerung befindet sich entweder auf dem Türrahmen von allen Etagentüren und/oder als externe Steuerung vom Auszug entfernt.

## TÜRSTEUERUNG AM TÜRRAHMEN

Türsteuerung, die am Türrahmen am Aufzug angebracht ist. Beim Aritco HomeLift Access ist am Türrahmen immer Platz für eine Türblende (außer bei Glas-Doppeltüren).



## RUFTASTE

Die Ruftaste ist mit einem hintergrundbeleuchteten Rahmen ausgestattet, der den Status des Aufzugs anzeigt.

- Grün zeigt an, dass sich der Aufzug auf Ihrer Etage befindet. Leuchtet nur auf der Etage, auf der sich der Aufzug gerade befindet.
- Rot zeigt an, dass der Aufzug besetzt ist. Er ist in Betrieb und Sie können ihn nicht rufen.
- Blinklicht zeigt an, dass der Sicherheitskreis unterbrochen ist, z. B. der Nothaltknopf gedrückt wurde, die Tür auf einer anderen Etage für über eine Minute offen steht, die Tür blockiert ist oder der Sicherheitsrahmen heruntergedrückt wurde. Das Blinklicht kann auch durch einen Summelalarm ausgelöst werden. Weitere Informationen sind dann im Wartungsspeicher erhältlich.

Derselbe Ruftastentyp wird verwendet, wenn die Türsteuerung auf dem Türrahmen angebracht, extern oder als funkgesteuerte Ruftaste gestaltet ist.



## TÜRBLENDE

Die Türblende kann direkt auf den Türrahmen angebracht oder in einem externen Rufstationskasten untergebracht werden. Die Türblende ist in derselben Farbe wie der Türrahmen lackiert. Standardfarbe ist Traffic White (RAL 9016). Wenn der Türrahmen in einer anderen Farbe lackiert ist, wird die Türblende in derselben Farbe lackiert. Die Türblende kann enthalten:

- Ruftaste
- Schlüsselschalter Telemecanique / Schulsperre
- Schlüsselschalter, vorbereitet für Assa/Schulsperre
- Schlüsselschalter, vorbereitet für EUR/Schulsperre



## SCHLÜSSELSCHALTER / SCHULSPERRE

Statt einer normalen Ruftaste an der Türblende können Sie einen Schlüsselschalter haben. Sie brauchen dann den Schlüssel, um den Aufzug zu rufen und zu verwenden. Beinhaltet die Schulsperrenfunktion, die die Tür automatisch 10 Sekunden nach der Schließung verriegelt. Aritco kann einen Schlüsselschalter pro Tür liefern. Drei Marken stehen zur Wahl:

- ASSA (nur für skandinavische Märkte). Aritco liefert nur das Gehäuse, nicht den Schließzylinder.
- EUR, Aritco liefert nur das Gehäuse, nicht den Schließzylinder.
- Telemecanique



## EXTERNE TÜRSTEUERUNG - VOM AUFZUG ENTFERNT POSITIONIERT

Vom Aufzug entfernt positionierte Türsteuerung in einem externen Rufstationskasten, über Kabel oder kabellos als funkgesteuerte Ruftaste mit dem Aufzug verbunden. Beachten Sie, dass bei Glas-Doppeltüren kein Platz für eine Türsteuerung am Türrahmen ist. Eine externe Türsteuerung muss verwendet werden.

## FUNKGESTEUERTE RUFTASTE

Die funkgesteuerte Ruftaste, die sich in einem weißen Kunststoffkasten befindet, gibt dem Kunden die Freiheit, die Ruftaste an einem Ort nach Wahl innerhalb von 10 Metern vom Aufzug zu positionieren. Die funkgesteuerte Ruftaste läuft mit Batterien und bietet eine Fernsteuerung für den Aufzug. Die funkgesteuerte Ruftaste zeigt nicht den Status des Aufzugs an.

Kann als Option bestellt werden.



## EXTERNER RUFSTATIONSKASTEN

Die Türblende kann vom Aufzug entfernt in einem externen Rufstationskasten untergebracht werden. Die Farbe des externen Rufstationskastens ist Traffic White (RAL 9016). Der Kasten kann entweder außen an der Wand (Wandmontage) oder in der Wand montiert werden, so dass nur die Türblende sichtbar ist (bündige Montage). Der externe Rufstationskasten kann als Option bestellt werden. Die Standardlänge des Kabels, das mit dem externen Rufstationskasten geliefert wird, ist 1,50 m lang, kann optional aber bis 10 m lang sein.

Größe bündige Montage: 82 x 150 x 50 mm

Größe Wandmontage: 95 x 185 x 50 mm



# TÜRMECHANISMUS

Die Etagentüren sind immer mit Türöffner oder Türschließer ausgestattet.

Je nach Türtyp kann dieser innen (im Türrahmen, so dass es von außen nicht sichtbar ist) oder außen (in einem von außen sichtbaren Kasten) angebracht werden.

**Türöffner:** Öffnet und schließt die Tür automatisch. Die Öffnungszeit und Öffnungsgeschwindigkeit der Tür sind einstellbar.

**Türschließer:** Die Tür wird manuell geöffnet. Die Tür wird automatisch geschlossen.

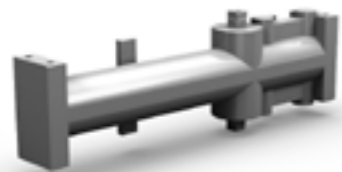
Alle Öffner und Schließer sind für rechts und links aufgehängte Türen erhältlich. Wenn Türöffner vorhanden sind, werden beide Türen gleichzeitig geöffnet, wenn sich zwei Türen auf derselben Etage befinden.

Türtyp	Innerer Türschließer	Innerer Türöffner	Äußerer Türöffner	Äußerer Türöffner FAAC
Große Glastür Standard	• <sup>1)</sup>	•	•	•
Halbhohe Glastür	•	•	•	
EI60 -Brand und Rauchschutztür	• <sup>1)</sup>		•	•
Außenaufzüge	•		•	•
Glas-Doppeltür		•	•	•

<sup>1)</sup> Bitte beachten Sie, dass der Innentüröffner nicht an einer 1000 mm breiten Tür montiert werden kann.

## INNERER TÜRSCHLIESSER

Schließt die Tür automatisch. Ist im Türrahmen eingebaut und nicht von außen sichtbar. Enthält eine Offenhaltefunktion für die Tür, bis der Benutzer sie manuell schließt. Standardausstattung für große Glastüren, halbhohe Türen und EI60 Türen.



## INNERER TÜRÖFFNER

Öffnet und schließt die Tür automatisch. Ist im Türrahmen eingebaut und nicht von außen sichtbar. Kann als Option bestellt werden. Standard bei Glas-Doppeltüren.



## ÄUSSERER TÜRÖFFNER

Öffnet und schließt die Tür automatisch nach einer voreingestellten Zeit. Kann als Option bestellt werden. Standardmäßig ist der Bezug in RAL 9016 (Verkehrsweiß) und die Seitenteile in grauem, anodischem Natura lackiert, das aussieht wie Aluminium. Wenn das Türblatt in einer anderen Farbe lackiert ist, wird die Abdeckung in derselben Farbe lackiert. Die Seitenteile sind weiterhin grau, anodisch Natura.



## ÄUSSERER TÜRÖFFNER FAAC

Öffnet und schließt die Tür automatisch nach einer voreingestellten Zeit. Geeignet für rauere Wohnumgebungen, Außenaufzüge und starken Gebrauch. Für Außen- und Innenaufzüge. Der Öffner wird am Türrahmen angebracht – besonders gut geeignet bei beengten Platzverhältnissen oder wenn die Aufzugtür gegen eine Wand öffnet. Intelligente Logik ermöglicht die Programmierung von Geschwindigkeit und Kraft, abhängig vom Türtyp. Wenn ein Hindernis ermittelt wird, öffnet die Tür sofort. Dann schließt sie in reduzierter Geschwindigkeit und prüft, ob das Hindernis noch vorhanden ist. Abdeckung aus Aluminium und Seiten in grauem Kunststoff. Kann als Option bestellt werden.



# TÜR OPTIIONEN

## TÜRGRIFF

Türgriffe aus Zinkguss mit Standardlackierung in grauem Anodic Natura, das wie Aluminium aussieht. Für Aufzüge, die mit Türblättern in der Standardfarbe Traffic White (RAL 9016) bestellt wurden, können die Türgriffe als Option in derselben Farbe geliefert werden. Die grauen und weißen Türgriffe haben eine glänzende Oberfläche, um sie gegen Abnutzung und Schmutz zu schützen.



Anodic Natura  
(Aluminium-Look)

Traffic White  
(RAL 9016)

## SCHWELLE UND RAMPE

Für alle Aufzüge ohne Grube wird eine Türschwelle aus Eichenholz geliefert. Zusammen mit der Schwelle kann eine Rampe für einfacheren Zutritt zum Aufzug geliefert werden. Die Rampe ist aus verzinktem Stahl und als Standard in Traffic White (RAL 9016) lackiert. Wenn der Schacht in einer anderen RAL-Farbe lackiert ist, wird die Rampe in derselben Farbe lackiert.

Kann als Option bestellt werden.

Möglich ist auch, die Schwellenplatten in Wellaluminium statt Eichenholz zu bestellen. In diesem Fall kann eine Rampe aus verzinktem Stahl mit einer Abdeckung aus Wellaluminium als Option für Aufzüge ohne Grube bestellt werden. In diesem Fall wird keine Schwelle geliefert.



## ABDECKPLATTE

Wenn die Türsteuerung außen und nicht am Türrahmen angebracht ist, wird eine Abdeckplatte zur Abdeckung der Aussparung im Türrahmen mitgeliefert. Die Abdeckplatte wird immer in derselben Farbe wie der Türrahmen geliefert. Standardfarbe ist Traffic White (RAL 9016).

## ETAGENANZEIGE AN DER TÜR

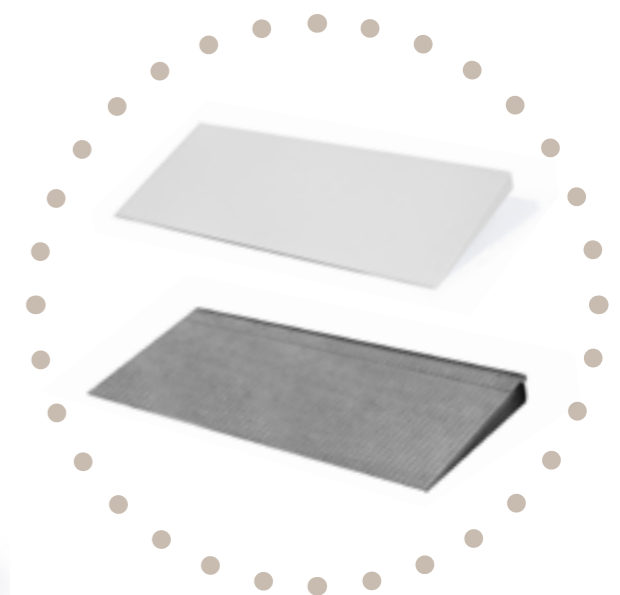
Digitale Anzeige am Türrahmen. Sie zeigt an, auf welcher Etage sich der Aufzug derzeit befindet. Die Etagenanzeige kann auch folgende Systeminformationen anzeigen:

- Warnung, wenn der Batteriestand niedrig ist.
- Eine Klingel, wenn die Alarmtaste gedrückt wurde.
- Anzahl der Starts und gesamte Betriebszeit seit Einbau oder seit letzter Nullstellung.
- Ein Gewichtssymbol erscheint, wenn der Aufzug überladen ist.
- Wenn der Aufzug ans Brandmeldesystem des Gebäudes angeschlossen ist, erscheint ein „Feuer“-Symbol, wenn der Alarm ausgelöst ist.



## EINFAHRGONG

Der Einfahrtgong gibt ein akustisches Signal (Ding-Dong), wenn die Plattform auf jeder Etage ankommt. Er ist im Türrahmen auf allen Etagen angebracht. Kann als Option bestellt werden.



# SCHACHT

## Der Aufzug wird immer mit einem selbsttragenden Schacht geliefert.

Der Aufzug hat Verkleidungsplatten auf der Innenseite des Schachts auf der Maschinenseite. Wenn der Aufzug nicht gegen eine Wand montiert ist, kann die Maschinenseitenverkleidung auf der Außenseite des Aufzugs angebracht werden, um die Maschinenseite abzudecken. Für alle Seite außer der Maschinenseite können Sie die Schachtplatten in Stahl oder Glas wählen. Die obere Höhe für den Schacht beim Aritco HomeLift Access ist nicht fix. Wenn auf der obersten Etage eine Standardtür ist, hängt die minimale obere Höhe von der Türöffnungshöhe und von der Rahmenhöhe ab. Für eine Türöffnungshöhe von 2.000 mm beträgt die Standard-Rahmenhöhe 2.240 mm, was die unterste obere Höhe ist. Höhere obere Höhen können bestellt werden. Die max. obere Höhe ist 4.000 mm.

### VERKLEIDUNGSPLATTEN

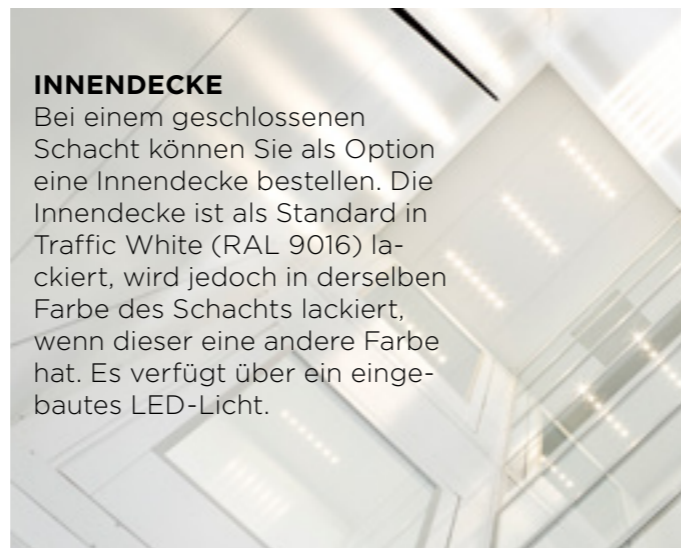
Verkleidungsplatten zum Verkleiden der Innenseite der Maschinenseite werden als Standardausstattung geliefert. Standardfarbe für die Platten ist Traffic White (RAL 9016). Wenn der Schacht in einer anderen Farbe lackiert ist, werden die Platten in derselben Farbe lackiert.

### MASCHINENSEITENVERKLEIDUNG

Die Maschinenseitenverkleidung aus Stahl verkleidet die Rückseite der Maschinenseite, wenn der Aufzug nicht gegen eine Wand montiert ist. Die Maschinenseitenverkleidung kann als Option bestellt werden und von unten bis zur oberen Höhe laufen. Sie kann auch als Teil bestellt werden, wenn der Aufzug zum Teil gegen eine Wand montiert ist. Die Verkleidung ist in derselben Farbe wie die Schachtplatten lackiert. Größe: Fahrhöhe plus obere Höhe.

### GLAS

Als Option können Glasplatten mit laminiertem und gehärtetem Glas bestellt werden. Standard ist Klarglas. Option ist Farbglas. Siehe Seite 17. Die Glasplatten sind 8 oder 10 cm dick, je nach Größe des Glases. Gläser, die höher als 1.000 mm sind, sind immer 10 mm. Die Gläser sind in Aluminiumprofile eingepasst. Diese Profile sind als Standard aus Aluminium, können aber optional in einer RAL-Farbe lackiert werden. Für einen Schacht, der in Traffic White (RAL 9016) lackiert ist, können die Profile in derselben Farbe lackiert werden. Für einen Schacht, der in einer anderen RAL-Farbe lackiert ist, sind die Profile als Standard aus Aluminium. Optional können die Profile in derselben RAL-Farbe lackiert werden. Beachten Sie, dass dies separat bestellt werden muss.

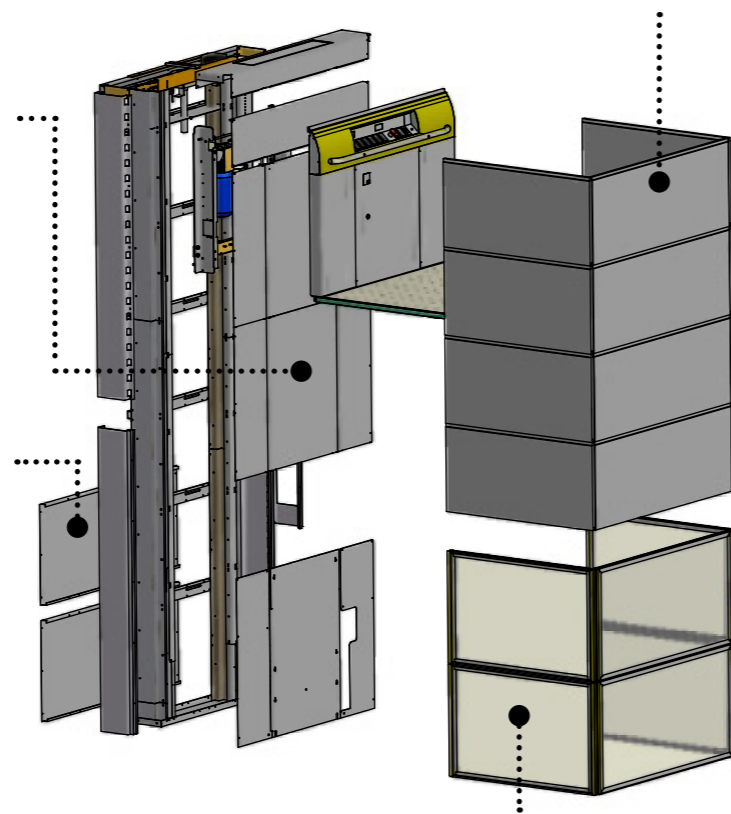


### INNENDECKE

Bei einem geschlossenen Schacht können Sie als Option eine Innendecke bestellen. Die Innendecke ist als Standard in Traffic White (RAL 9016) lackiert, wird jedoch in derselben Farbe des Schachts lackiert, wenn dieser eine andere Farbe hat. Es verfügt über ein eingebautes LED-Licht.

### SCHACHTPLATTEN

Standard sind 25 mm dicke Schachtplatten mit EPS-Kern (Polystyrol) und Stahlblechen. Die Platten sind als Standard in Traffic White (RAL 9016) lackiert. Wenn der Schacht in einer anderen Farbe lackiert ist, werden die Schachtplatten in derselben Farbe lackiert. Die Höhe der Schachtplatten ist 575 mm. Als Option können die Schachtplatten mit einem Kern aus Steinwolle statt EPS bestellt werden.



Schachtplatten/Glas mit Aluminiumprofil:

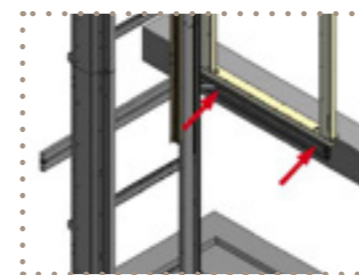
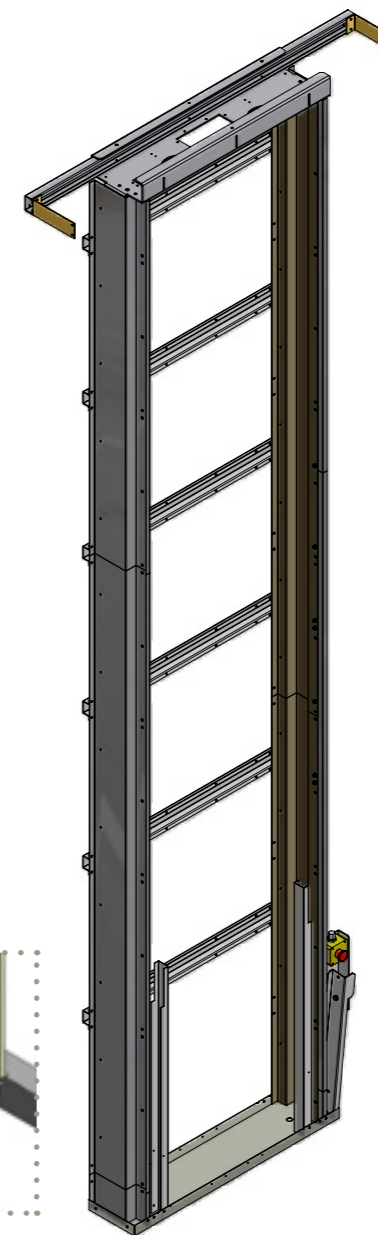
Höhe (mm)	Klarglas	Farbglas
736	•	•
1.472	•	•
2.208	•	•
Individuell angepasst <sup>1)</sup>	•	•

<sup>1)</sup> Zusätzliche Kosten pro mm. Die maximale Höhe pro Glasplatte ist 2.200 mm

# SCHACHT OPTIÖNEN

### MAST

Der Aritco HomeLift Access wird immer in Teilen geliefert.



### SCHACHTSTÜTZE/L-HALTERUNG

Angebracht zur Stabilisierung des Schachts, wenn dieser nicht gegen eine Wand montiert ist. Eine Schachtstütze pro Etage muss verwendet werden, ausgenommen Erdgeschoss. Die Schachtstütze/L-Halterung ist am Aufzug an der Maschinenseite und im Gebäude an der A/C-Seite (unter der Tür) befestigt. Eine Befestigung an der B-Seite ist nicht möglich. Die Schachtstütze/L-Halterung ist als Standard in Traffic White (RAL 9016) lackiert. Wenn der Schacht in einer anderen Farbe lackiert ist, wird die Schachtstütze in derselben Farbe lackiert. Die Schachtstütze/L-Halterung ist für Plattformgrößen 1.040, 1.280, 1.480, 1.580 und 1.980 mm erhältlich.

### SCHALTSCHRANK

Die Standardposition des Schaltschranks ist im Schacht an der oberen Etage, wo sich die Etagentür befindet. Wenn sich die Standardposition des Schaltschranks als schwierig erweist, bietet Aritco die Option, ihn auf eine andere Etage zu verlegen oder extern in einem verschließbaren Gehäuse zu positionieren. Für Plattformgröße 900 x 1.040 mm ist der Schaltschrank hinter der Plattformplatte oben im Schacht montiert. Bei Bestellung einer deckenhohen Wand für die Plattform 900 x 1.040 mm muss der Schaltschrank außen angebracht sein. Größe des Standard-Schaltschranks (im Schacht montiert): 180 x 880 mm. Größe des äußeren Schaltschranks (in externem Kasten montiert): Höhe 500 mm, Tiefe: 160 mm, Breite: 400 mm.



### ÄUSSERE WARTUNGSPLATTE

Im Schaltschrank ist immer eine Wartungsplatte angebracht. Diese wird durch Ausführen von Tests usw. und für den Notbetrieb des Aufzugs verwendet. Eine äußere Wartungsplatte ist optional für die Montage außerhalb des Aufzugs erhältlich. In diesem Fall wird die Wartungsplatte durch ein Kabel im Schaltschrank angeschlossen. Für Plattformgröße 900 x 1.040 sind Schaltschrank und Standard-Wartungsplatte im oberen Teil des Schachts montiert und können nicht von außen erreicht werden. Deshalb ist sie an eine äußere Wartungsplatte (Wandmontage) verbunden, die an eine Blenbox montiert ist. Die äußere Wartungsplatte muss mit einem Dreikantschlüssel aktiviert werden, bevor sie verwendet werden kann. Größe: 95 x 185 mm

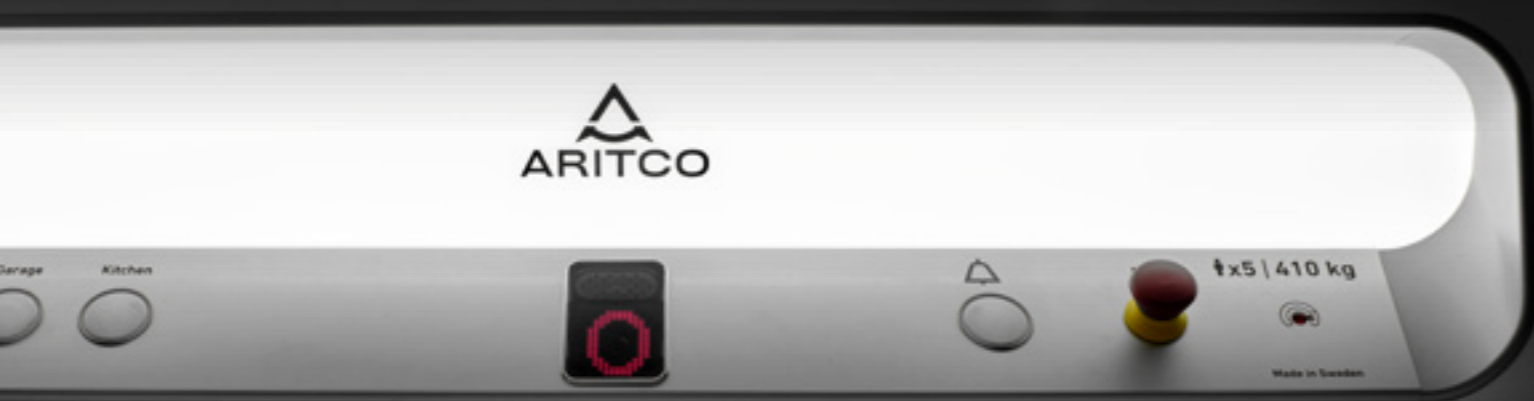


### ZUSÄTZLICHER ROSTSCHUTZ

Als Schutz des Aufzugs in feuchten Umgebungen, z. B. beim Seetransport oder wenn der verpackte Aufzug während des Transports oder am Einbauort feuchten Bedingungen ausgesetzt ist, wird der Aufzug mit Führungsschienen in Korrosionsschutzklasse C5 geliefert. Kann als Option bestellt werden.

# KOMMUNIKATION

Nach DIN EN 81-41 ist eine Zweiwege-Kommunikation vorgeschrieben. Wählen Sie unter den folgenden Optionen oder installieren Sie Ihr eigenes Telefon.



## TELEFON

Das Telefon funktioniert als normales Telefon, ist aber für Notrufe gedacht. Das Telefon ist auf der Plattformplatte angebracht. Ausgestattet mit Wahlwiederholung, Stummtaste und Leuchtanzeige für Ein/Aus.



## AUTOMATIKWAHLTASTE

Ausrüstung für Notrufe. Integriert im Bedienfeld. Wählt automatisch, wenn die Alarmtaste gedrückt wird. Wenn der Ruf nach einer vordefinierten Zeit nicht angenommen wird, wird automatisch die nächste Nummer angewählt.

## GSM-MODUL

Telefon und Autodialer können mit einem GSM-Modul ausgestattet werden, das 2, 3 und 4G-Bandbreiten unterstützt: 800/900/1800/2100/2600 MHz. Beachten Sie, dass die Netzwerkdienste je nach Land und/oder Dienstanbieter variieren können. Bitte prüfen Sie vorab bei Ihrem Netzbetreiber, ob Ihr Abo 4G VoLTE Dienste anbietet. VoLTE (Voice over LTE und nicht nur Daten).

# Aritco SmartLift

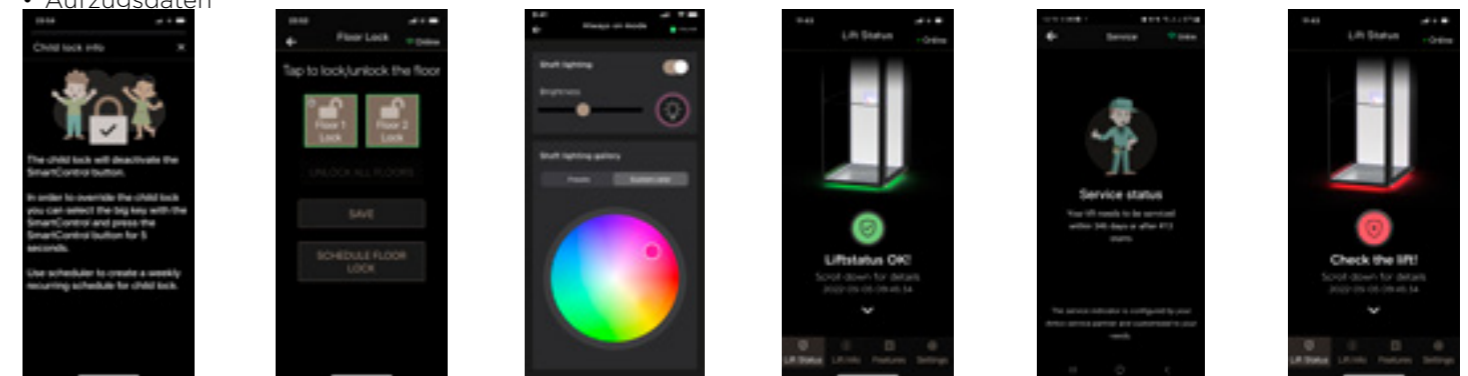
Der Aritco HomeLift Compact ist vernetzt und wird mit einem Gateway geliefert. Über die SmartLift App kann der Benutzer wertvolle Daten über den Status des Aufzugs und darüber erhalten, wann der Aufzug gewartet werden muss. In Kombination mit einem Wartungsvertrag und SmartLift Fleet verbessert die App den Service und die Aufmerksamkeit, die Sie als Partner Ihren Kunden bieten können, und macht Ihnen das Leben leichter.

Die SmartLift App und SmartLift Fleet werden laufend mit neuen Funktionen aktualisiert.

## Aritco SmartLift APP

Über die SmartLift App erhält der Benutzer wertvolle Informationen über seinen Aufzug und kann persönliche Einstellungen vornehmen.

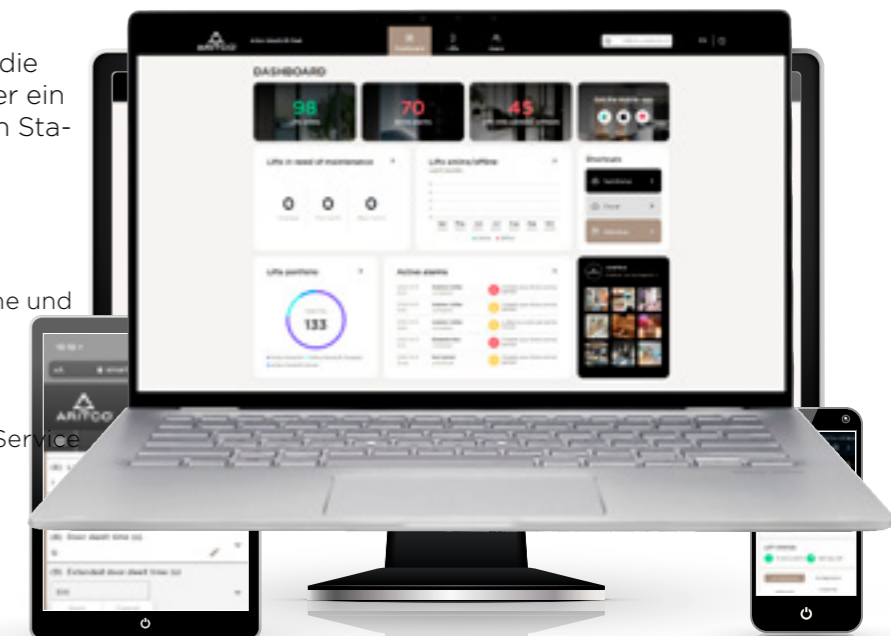
- Sicherheitsstatus
- Wartungsanzeiger
- Aufzugsnutzungsstatistik
- Aufzugsdaten



## Aritco SmartLift Fleet

Über SmartLift Fleet können Sie als Partner die Aufzüge aus der Ferne überwachen und über ein Dashboard wertvolle Daten erhalten und den Status Ihrer Aufzüge einsehen.

- Alarmmeldungen von aktiven Alarmen
- Alarmprotokolle
- Status der Konnektivität, welche Aufzüge online und welche offline sind
- Anzahl der Starts
- Betriebsdauer
- Anzahl der Starts oder Zeit bis zum nächsten Service



# ANTRIEB

## BATTERIEWÄCHTER

Der Batteriewächter sorgt dafür, dass die Batterien nicht beschädigt werden und genug Leistung haben, dass der Aufzug bedient werden kann, auch wenn die Stromzufuhr zum Aufzug unterbrochen ist. Er sorgt dafür, dass der Aufzug ausgeschaltet wird (alle Stromverbraucher werden ausgeschaltet), wenn die Spannung der Batterien unter 22 V liegt. Das bedeutet, dass die Batterien, auch wenn der Strom vor Ort ausgeschaltet wird, nicht entladen sind und Sie den Aufzug noch benutzen können. Der Batteriewächter kann als Option bestellt werden.

## PHASENFOLGERELAIS

Ein zusätzlicher Schutz, der dafür sorgt, dass der Aufzug nicht in die falsche Richtung fährt, wenn die Phasen falsch angeschlossen sind. Option für 3-phasige Aufzüge.

## SOFT-START

Für 3-phasige Aritco HomeLift Access Aufzüge ohne Frequenzregelung ist Soft-Start eine Standardausstattung. Er sorgt für ein sanfteres Anfahren, wenn die Zieltaste gedrückt wurde und der Aufzug anfährt.

## BATTERIEBETRIEBENE NOTABSENKUNG

Alle Aritco Aufzüge haben eine batteriebetriebene Notabsenkung als Standardausstattung. Sie können den Aufzug selbst aus dem Aufzug heraus absenken, wenn ein Stromausfall aufgetreten ist. Der Aufzug kann von der Plattform zur nächstgelegenen Etage (abwärts) gefahren werden. Dies wird durch Drücken einer Plattformtaste ausgeführt. Sie kann auch von außen mit der Ruftaste (gedrückt halten) oder dem Wartungskasten ausgeführt werden.



## STROMVERSORGUNG:

Beim Aritco HomeLift Access haben Sie die folgenden Optionen:

### 3-phasig 400 V 5,2 A/16 A langsam

- Standard für alle Aufzüge (50 Hz)
- Frequenz 50 oder 60 Hz
- Frequenzwandler mit eingebautem Soft-Start und -Stopp (Option).

### 1-phasig 230 V 16 A/16 A langsam

- Option, wenn das Gebäude nicht 400 V/3-phasig unterstützt
- Frequenzwandler mit eingebautem Soft-Start und -Stopp
- Frequenz 50 oder 60 Hz

### 3-phasig 230V 9 A/16 A langsam

- Option
- Beachten Sie, dass diese Option selten verwendet wird, außer z. B. in Norwegen und Saudi-Arabien
- Frequenz 50 oder 60 Hz

## SCHMIERUNG

Die Schrauben müssen in regelmäßigen Abständen geölt werden.

**Manuelle Schmierung:** Eine an der Plattform angebrachte Bürste ölt die Schrauben, wenn der Aufzug in Betrieb ist (eine Schmierölwanne befindet sich am Schachtboden). Standard bei Aritco HomeLift Access.

**Automatische Schmierung** Pumpenbasiertes System, das einen konstanten Ölfluss an der Antriebsschraube gewährleistet. Option bei Aritco HomeLift Access. Standard für Aufzüge mit Fahrhöhe über 8.000 mm. Empfohlen für Aufzüge, die selten gebraucht werden oder nicht regelmäßig von der untersten zur obersten Etage fahren.





# AUSSEN- VERSION

Der Aritco HomeLift Access Outdoor Aufzug ist für die Außenverwendung gedacht. Alle Außenaufzüge werden mit Führungsschienen in Korrosionsschutzklasse C5 geliefert.

Die Außenversion umfasst verschiedene Optionen, die einen Einbau im Freien ermöglichen. Abhängig von der Einbauumgebung müssen verschiedene Optionen hinzugefügt und die spezifizierten Einbaubedingungen eingehalten werden.

## LÜFTUNGSGBLÄSE

Lüftungsgebläse, das oben im Schacht montiert wird. Zwei Axialgebläse 230 V, 12 W. Die Ventilatoren sind an eine externe 230-V-Steckdose anzuschließen. Die Gebläse sind für Außenaufzüge vorgeschrieben.



## DACH

Dach für Außenversion. Wenn der Aufzug nicht in einem äußeren Schacht eingebaut wird, muss ein Außendach verwendet werden. Eine Dachecke wird als Wasserablauf offen gelassen. Das Dach ist aus verzinktem Stahl und als Standard in Traffic White (RAL 9016) lackiert. Eine Innendecke mit Leuchte muss für Außenaufzüge bestellt werden, wenn ein Dach bestellt wird.

## WETTERSCHUTZ

Ein geneigtes Dach über den Etagentüren schützt gegen Regen und Schnee usw. Das Wetterschutz ist aus verzinktem Stahl und als Standard in Traffic White (RAL 9016) lackiert. Breite: 1.160 mm, Neigung: 23°

## HEIZUNG

Eine unten im Schacht angebrachte Heizung wird für kalte Klimaumgebungen empfohlen. Kann als Option bestellt werden. Das Heizgerät muss an eine externe Steckdose angeschlossen werden. Beachten Sie, dass der Aufzug bei Umgebungen unter -5 °C in einem von außen geheizten Schacht eingebaut werden muss.

## INSTALLATIONSBEDINGUNGEN:

**Umgebungstemperatur max. + 40°, bis -5 °C.** Wenn der Auszug in einer kalten Umgebung unter -5 °C installiert werden soll, muss ein außen isolierter und beheizter Schacht um den Aufzug herum gebaut werden.

**Windlast bis 25 m/s.** Für höhere Windlasten als 10 m/s bietet Aritco eine Option mit einem verklebten Schacht, der Windlasten bis 25 m/s handhaben kann (Eurocode 1991-1-4:2005). Für höhere Windlasten muss der Aufzug in ein Außengebäude/Schacht eingebaut werden.

**Schneelast max. 2 kN/m<sup>2</sup>.** Schneelastzone nach DIN EN 1991-1-3. Bei höheren Schneelasten muss ein äußerer Schacht/Dach errichtet werden.

### Aufbau auf Bodenhöhe mit entwässerter Grube.

Der Aufzug muss über Bodenhöhe errichtet werden und Wasser muss vom Aufzug abgeleitet werden. Die Aufzugsgrube muss entwässert und auch gegen Einfrieren geschützt werden. Der Aufzug ist nicht wasserdicht und Wasser kann durch die Etagentüren oder den Schacht in den Aufzug eindringen.

### Ein Einbau in salz- oder chlorhaltigen Umgebungen wird nicht empfohlen.

Der Aufzug darf beispielsweise nicht in der Nähe des Meeres oder eines Schwimmbads installiert werden.

Der Lifter ist für Umgebungen in Korrosivitätskategorien bis C3 (Medium) geeignet. (Siehe Norm ISO 9223. Beispiele für Außenumgebungen sind städtische und industrielle Atmosphären, moderate Schwefeldioxidverschmutzung oder Küstengebiete mit geringer Salzkonzentration. Beispiele für Innenumgebungen sind Produktionsräume mit hoher Luftfeuchtigkeit und einer gewissen Luftverschmutzung wie Lebensmittelverarbeitungsanlagen, Wäschereien, Brauereien oder Molkereien.

Hinweis: Der Lifter ist nicht für Umgebungen der Korrosivitätskategorie C4 (sehr hoch) oder höher geeignet. Beispiele für Außenumgebungen sind Industriegebiete und Küstengebiete mit mäßiger Salzkonzentration. Beispiele für Innenbereiche sind Chemieanlagen, Schwimmbäder, Küstenschiffe und Bootswerften.

**Einbau vollständig im Freien.** Der Aufzug muss vollständig im Freien errichtet werden, d. h. mit allen Etagentüren zur Außenseite hin. Der Aufzug darf nicht mit Etagentüren in Gebäuderichtung errichtet werden, da der Aufzug Fallstrom ausgesetzt werden kann, was zu Kondensationsproblemen führen kann.

### Bei Bestellung eines Außenaufzugs als Standard enthalten:

- Führungsschienen in Korrosionsschutzklasse C5
- Abgedichtete Schaltschrankabdeckung
- Geölte Antriebsschraube
- Ein spezielles, für den Außengebrauch vorgesehenes Öl muss verwendet werden (zugelassen für niedrige Temperaturen)
- Um Wasseraustritt zu vermeiden, müssen alle Fugen am oberen Dach nach Einbau abgedichtet werden.
- Ein oben am Schacht angebrachtes Lüftungsgebläse mit oberer Platte mit Gebläselöchern und Bodenplatte mit Lüftungslöchern ist inbegriffen und für alle Außenaufzüge vorgeschrieben.
- Ruftasten geschützt gegen Wasser, witterungs- und kondenswasserbeständig
- Befestigungselemente besser gegen Rost geschützt (Zink-Nickel)
- Abdichtung der Türen: Ein Bürstenstreifen für Türen, der Eindringen von Schmutz (und in gewissen Umfang

Wasser) in den Aufzug verhindert.

### Optionen, die je nach Installation bestellt werden können:

- Wenn der Aufzug im Freien errichtet wird und Regen die Maschinenseite erreichen kann, muss eine Maschinenseitenverkleidung verwendet werden.
- Wenn der Aufzug nicht in einem äußeren Schacht eingebaut wird, muss ein Außendach verwendet werden. Eine Innendecke mit Leuchte (LED) muss für Außenaufzüge bestellt werden, wenn ein Dach bestellt wird.
- Heizung am Boden des Schachts mit Bodenplatte mit Lüftungslöchern – für kaltes Klima empfohlene Option.
- Abdichtung der Maschinenseitenverkleidung/Außendach mit einem Klebestreifen/Klebeband.
- Wenn der Aufzug im Freien errichtet wird und über den Türen kein Dach ist, muss ein Wetterschutz über den Türen angebracht werden. Für Außenaufzüge empfohlene Option.

Aritco behält sich das Recht vor, Garantieansprüche abzulehnen, wenn der Aufzug nicht in der richtigen Umgebung errichtet und erforderliche Ausrüstung nicht verwendet wird.

## GRENZWERTE FÜR AUSSENAUFZÜGE:

### Grenzwerte für Windlast bis 10 m/s:

- Max. Fahrhöhe: 10 m
- Schachtplatten nur aus EPS (Steinwolle nicht verfügbar) oder Glasschachtplatten.
- Aufzug kann mit L-Halterungen fixiert werden (speziell für Verwendung im Freien entwickelt).

### Zusätzliche Grenzwerte für Windlast bis 25 m/s:

- Schacht nur mit Schachtplatten aus EPS. Glasschachtplatten nicht verfügbar. Schacht ist geklebt.
- Aufzug muss gegen eine Wand befestigt werden. Fixierung mit L-Halterungen nicht möglich.

### Beachten Sie, dass folgende Ausrüstungen für Außenaufzüge nicht möglich sind:

- Große Glastür mit Höhe 1.800 mm
- Halbhohe Türen – alle Größen
- Verschiebung der Tür auf der B-Seite
- Glas-Doppeltüren – alle Größen

### HINWEIS:

- Nur erhältlich für Plattformgröße 1.100 x 1.480 mm
- Max. Fahrhöhe 10 m
- Erhältlich in über 200 RAL-Farben des Farbäfers K7 classic
- Schachtplatten aus EPS
- Windlasten bis 10 m/s: Glasschacht möglich
- Windlasten bis 25 m/s: Glasschacht nicht möglich

# VORBEREITUNGEN VOR DER MONTAGE

Vor Beginn der Installation ist eine Vorbereitung des Standorts erforderlich.

Dies umfasst Schritte wie die Sicherstellung, dass der Standort den Aufzugszeichnungen bezüglich der Fahr- und Deckenhöhe, Löcher durch Böden und Gruben entspricht. Dass der Gebäudeboden das Gewicht des Aufzugs tragen kann und die Wände für Befestigungen vorbereitet sind. Die Anforderungen an die Stromversorgung sowie die Zwei-Wege-Kommunikation sind erfüllt.

Die gesamte Installation erfolgt in Innenräumen.

Genauere Informationen zur Vorbereitung des Aufstellungsorts vor der Montage finden Sie im aktuellen Handbuch zur Vorbereitung des Aufstellungsorts.

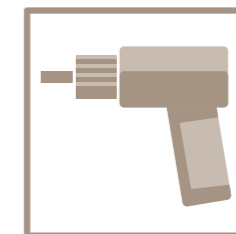
---

## EUROPÄISCHE NORMEN UND SICHERHEIT

Der Aritco HomeLift Access erfüllt die Maschinenrichtlinie 2006/42/EG durch Einhaltung der harmonisierten Norm DIN EN 81-41. Die Aufzüge halten auch die Richtlinie über elektromagnetische Verträglichkeit (EMV) und die Niederspannungsrichtlinie ein. Die Aufzüge sind eine zugelassene Bauart und CE-gekennzeichnet. EI60 – Brand- und Rauchschutztür entsprechend der Aufzugsrichtlinie und DIN EN 81-58. Ein Zertifikat für den betreffenden Aufzug ist in der Aritco Cloud verfügbar.

---

# EMPFOHLENES VERKAUFSAR- GUMENT



## EINFACHER EINBAU

Das bedeutet, dass der Aufzug schnell und einfach eingebaut werden kann. Ein üblicher Einbau dauert nur zwei Tage.

## MINIMALE BAUARBEITEN UND KLEINE STELLFLÄCHE

Der Aufzug kann ohne eine Grube mit einer Rampe (oder einer 50-mm-Grube ohne Rampe) errichtet werden. Alle Teile sind im Schacht enthalten – kein zusätzlicher Maschinenraum oder Kopfraum erforderlich.

## GARANTIE

5 Jahre Produktgarantie und 10 Jahre Antriebstechnologiegarantie. Weitere Informationen finden Sie auf [aritco.com](http://aritco.com).

## RECYCLINGFÄHIG

Mehr als 95 % der Bauteile sind recycelbar.

## NIEDRIGE BETRIEBS- UND WARTUNGSKOSTEN

Die niedrigsten auf dem Markt.

## KEINE HYDRAULIK, ALSO AUCH KEINE LECKS UND KEIN ÜBERLAUFEN

Kein zusätzlicher Platzbedarf für die Hydraulik.

## ROBUSTER SCHACHT

25 mm Schachtplatten. Robust und beständig gegen Schäden. Gute Geräuschdämmung.

## SMARTSAFETY-SYSTEM

Der Aufzug ist besonders unter Zuverlässigkeits- und Sicherheitsgesichtspunkten entworfen worden, um alle Situationen zu bewältigen, die in einem Haus auftreten können, und um Unfälle zu vermeiden. Alle diese Sicherheits-

funktionen sind im SmartSafety-System enthalten. Der Aufzug trägt zu einem sicheren und für alle zugänglichen Zuhause bei.

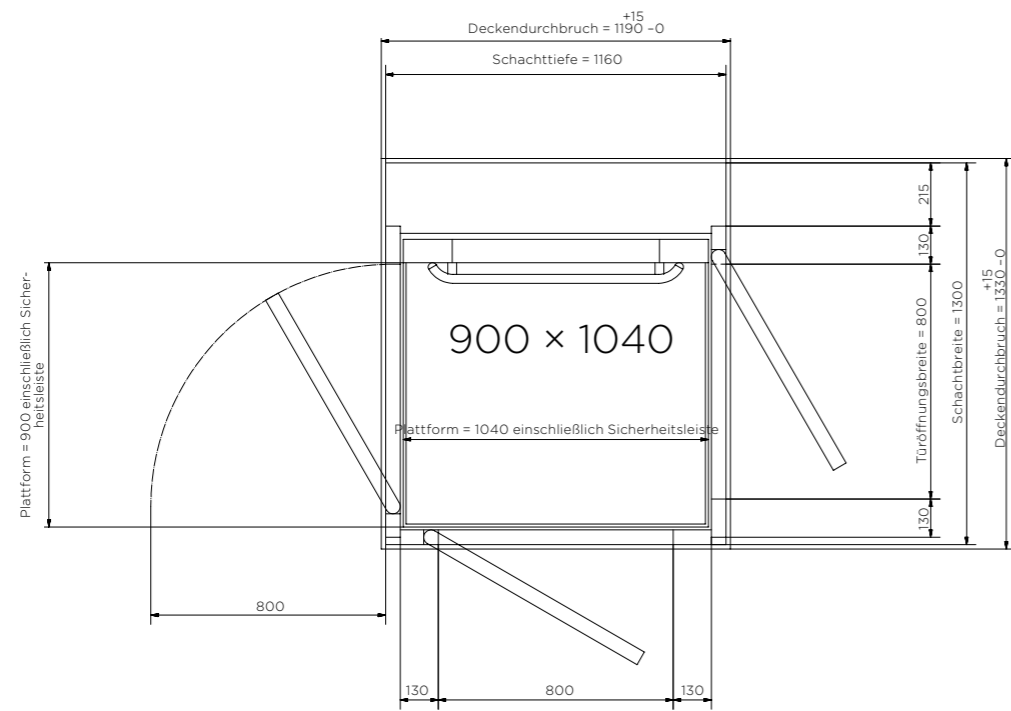
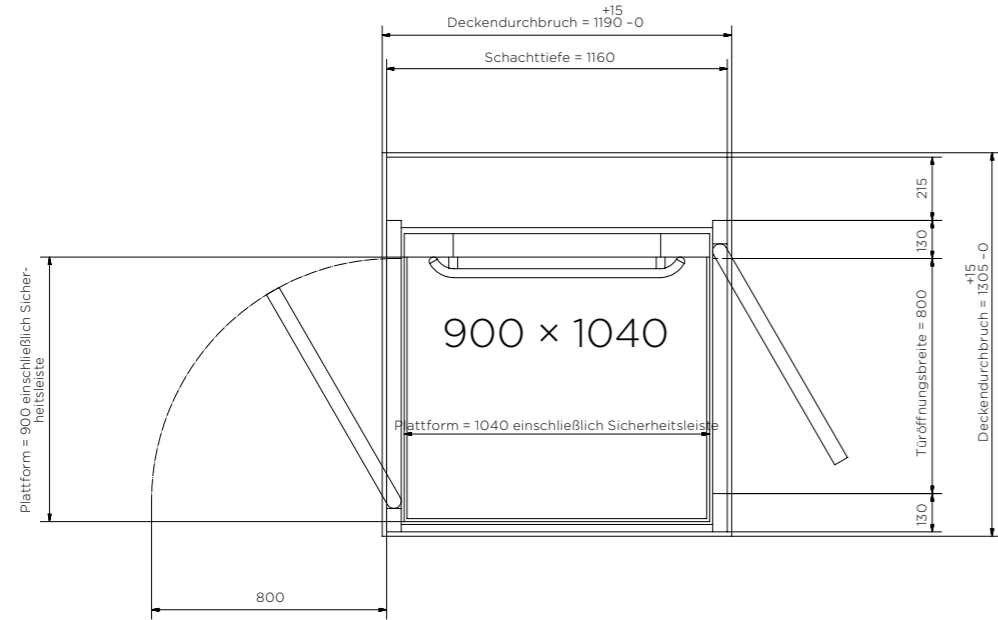
- **Schrauben-/Muttergetriebe:** Das selbsterhaltende Konzept, d. h. die Reibung zwischen Schraube und Mutter verhindert ein Abstürzen des Aufzugs. Kein zusätzliches Bremssystem ist erforderlich.
- **Betrieb bei Stromausfall:** Bei einem Stromausfall können Sie sich immer dank der batteriebetriebenen Notabsenkung selbstständig aus dem Aufzug befreien. Verwenden Sie die Plattformtasten und der Aufzug bringt Sie zur nächsten unteren Etage. Dort können Sie selbst die Tür öffnen und den Aufzug verlassen.
- **Notrufe und Notbetrieb:** Wenn Sie im Aufzug feststecken, können Sie Notrufe mit einem Telefon machen. Es ist auch möglich, den Aufzug abzusenken und den Aufzug zu verlassen.
- **Sicherheitsleisten:** Sicherheitsleisten um die Plattform und Plattformwand verhindern, dass etwas zwischen der fahrenden Plattform und dem Schacht/den Wänden stecken bleibt.
- **Sperren des Aufzugs:** Schlüsselschalter-Sperre auf der Plattform oder die Rufstation, die eine unbefugte Benutzung des Aufzugs verbietet.

## SmartLift

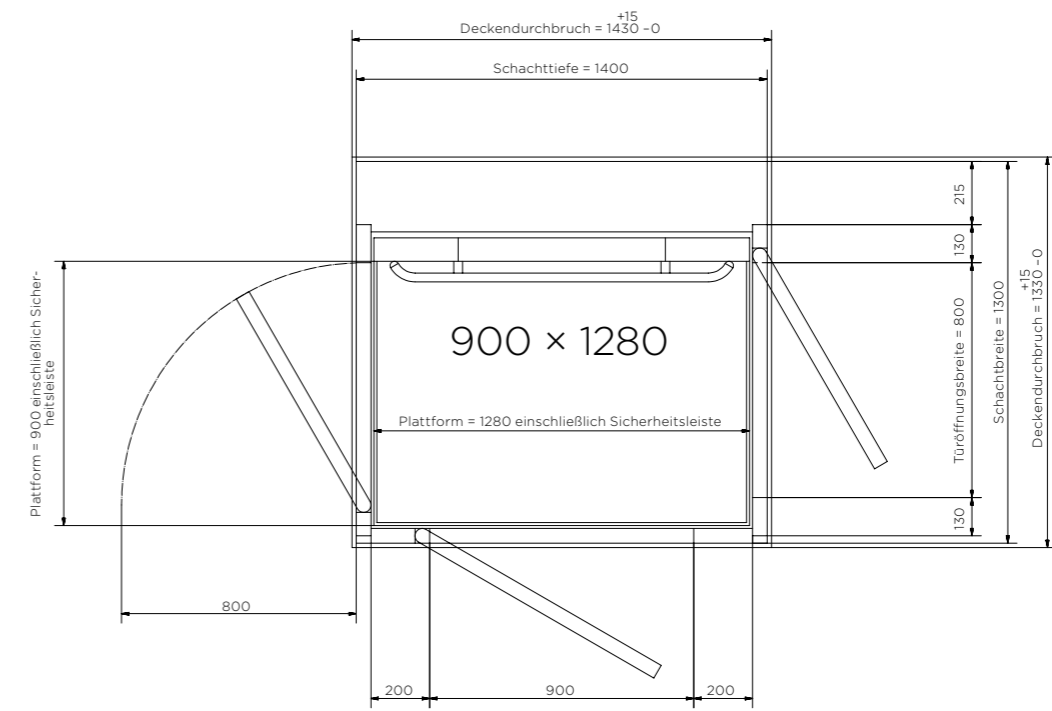
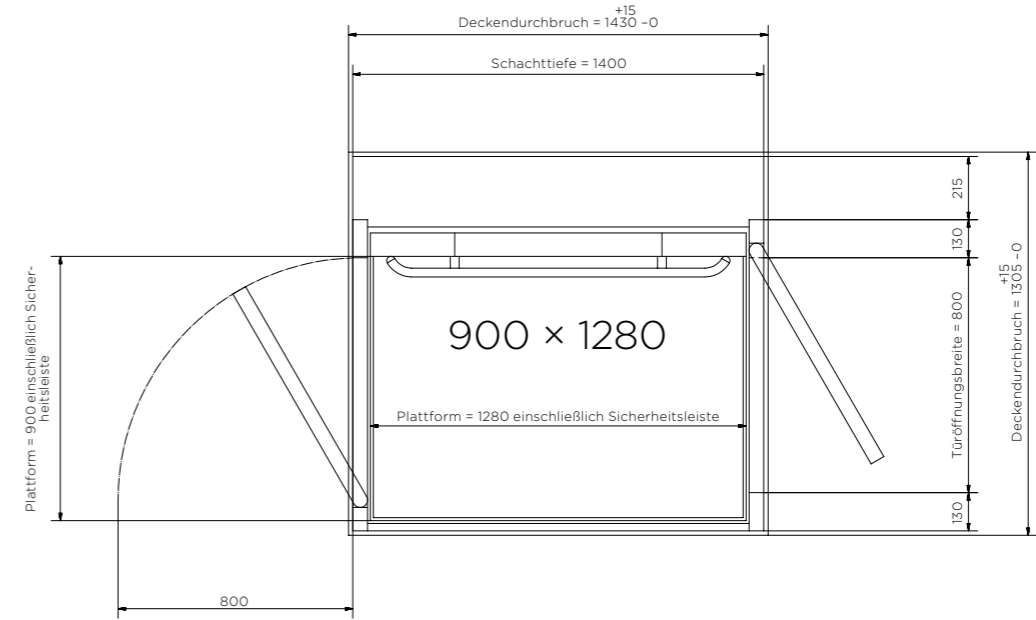
Der Lifter ist SmartLift-fähig, was bedeutet, dass Sie auch Live-Statusinformationen in der App erhalten und der Wartungsdienstleister Zugriff auf ein Flottenmanagementsystem zur Fernüberwachung und Unterstützung des Lifters erhalten kann.

# ZEICHNUNGEN

Plattform 900 × 1040

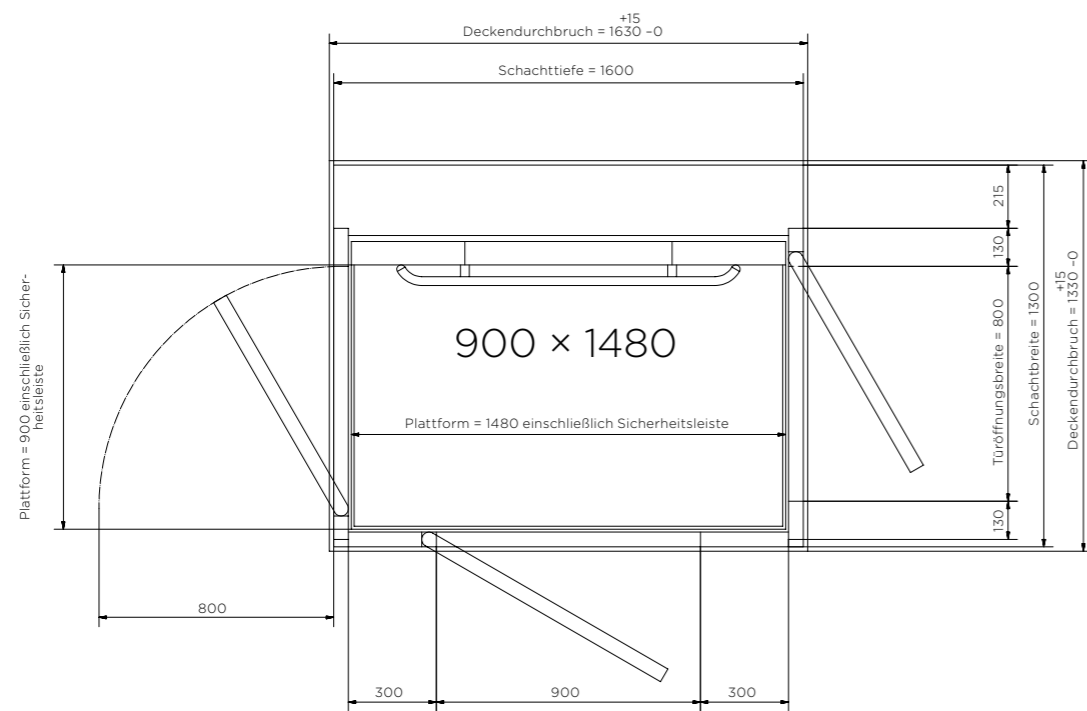
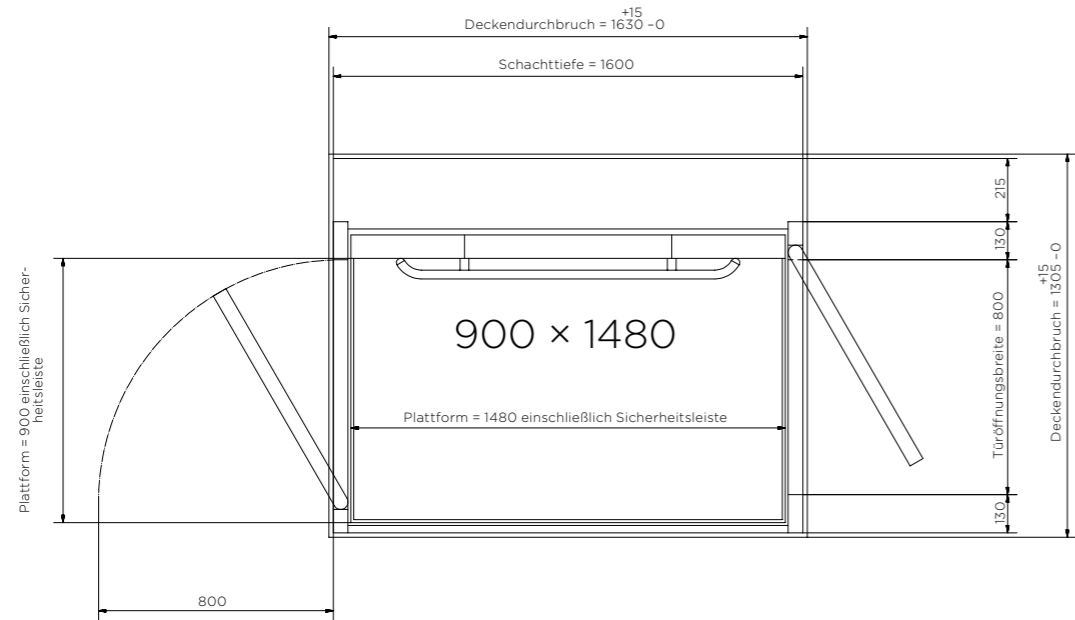


Plattform 900 × 1280

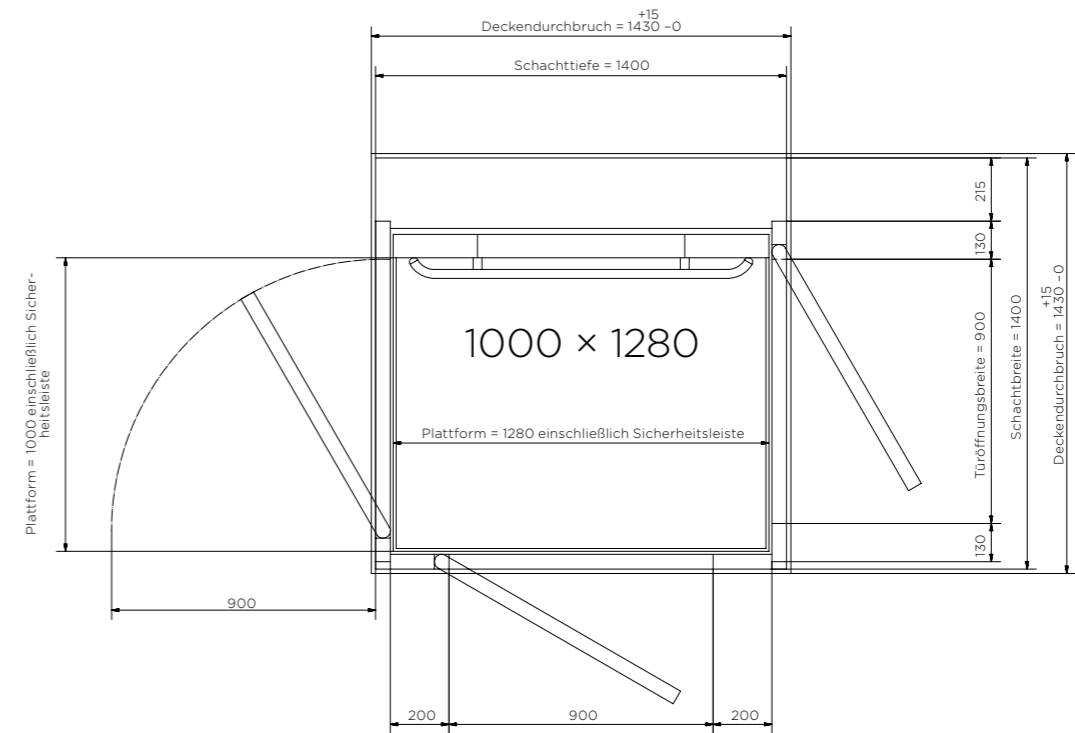
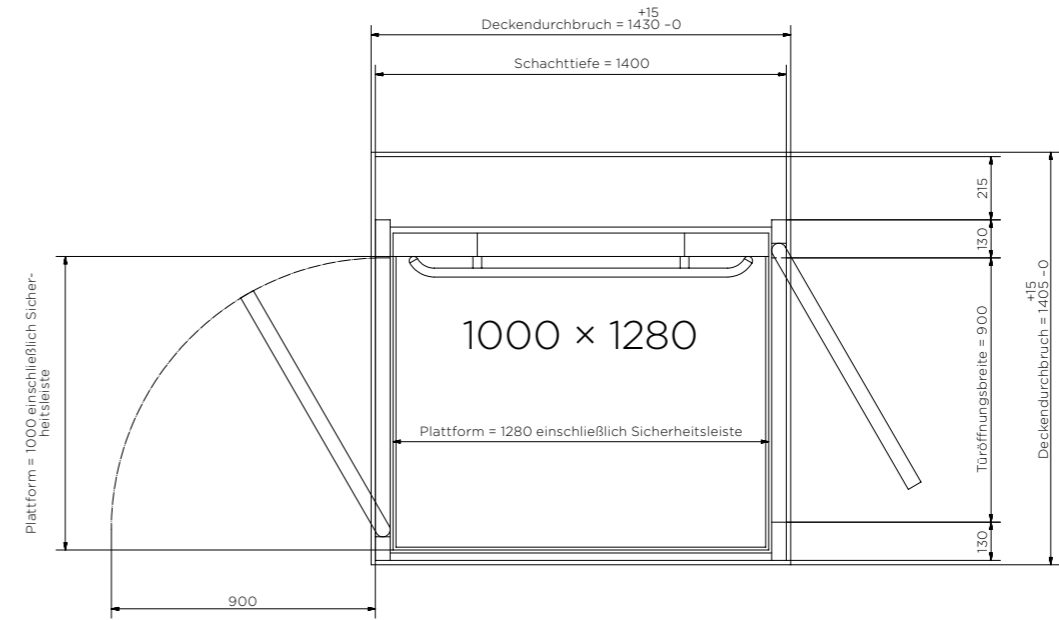


# ZEICHNUNGEN

**Plattform 900 × 1480**

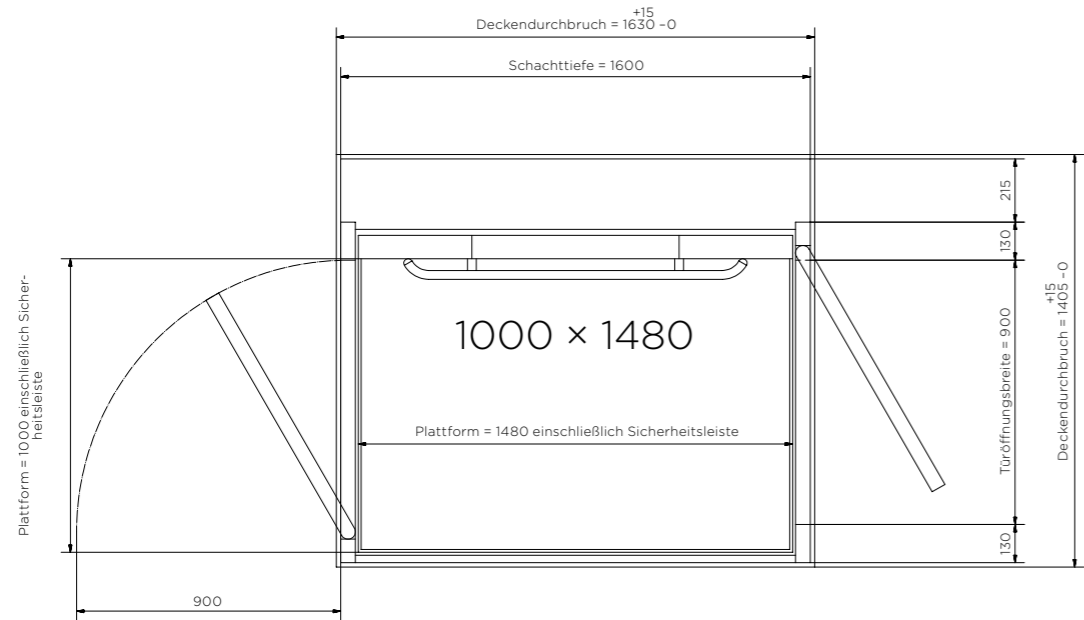


**Plattform 1000 × 1280**

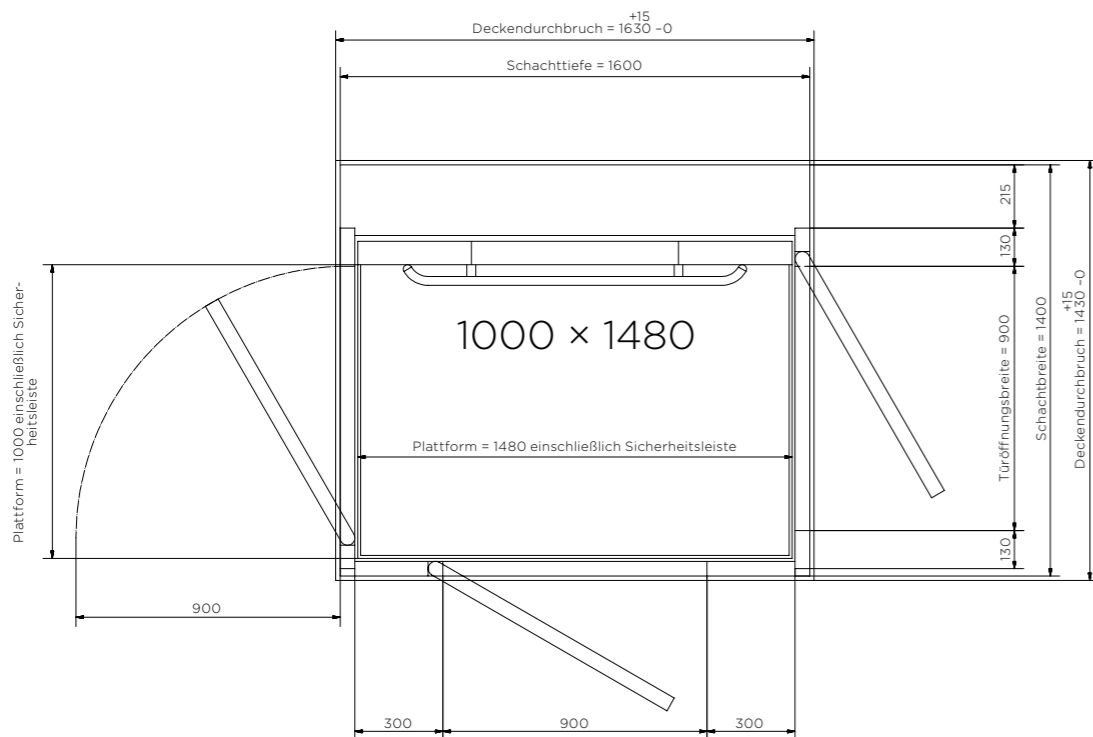
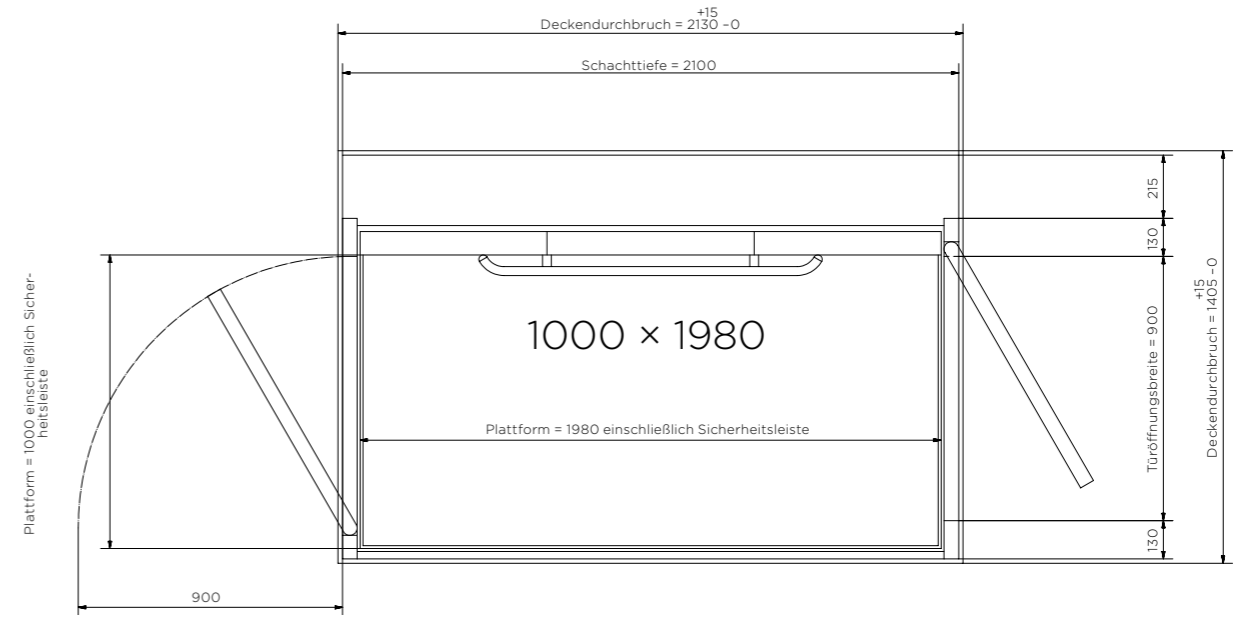


# ZEICHNUNGEN

Plattform 1000 × 1480

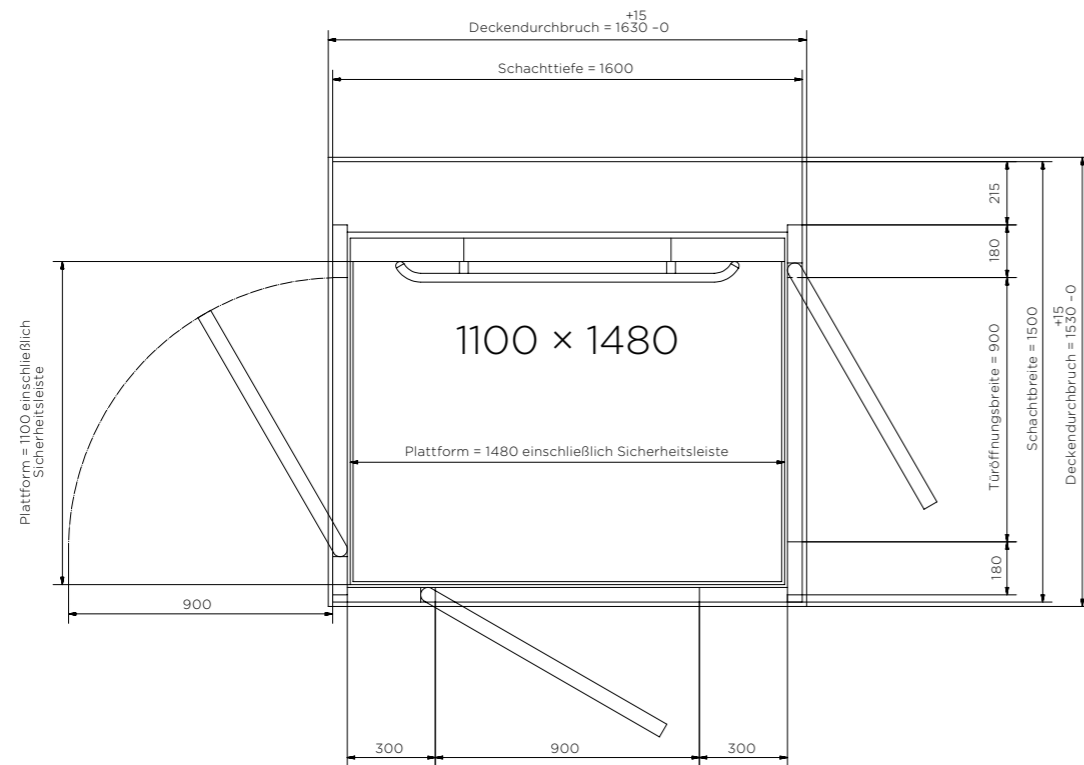
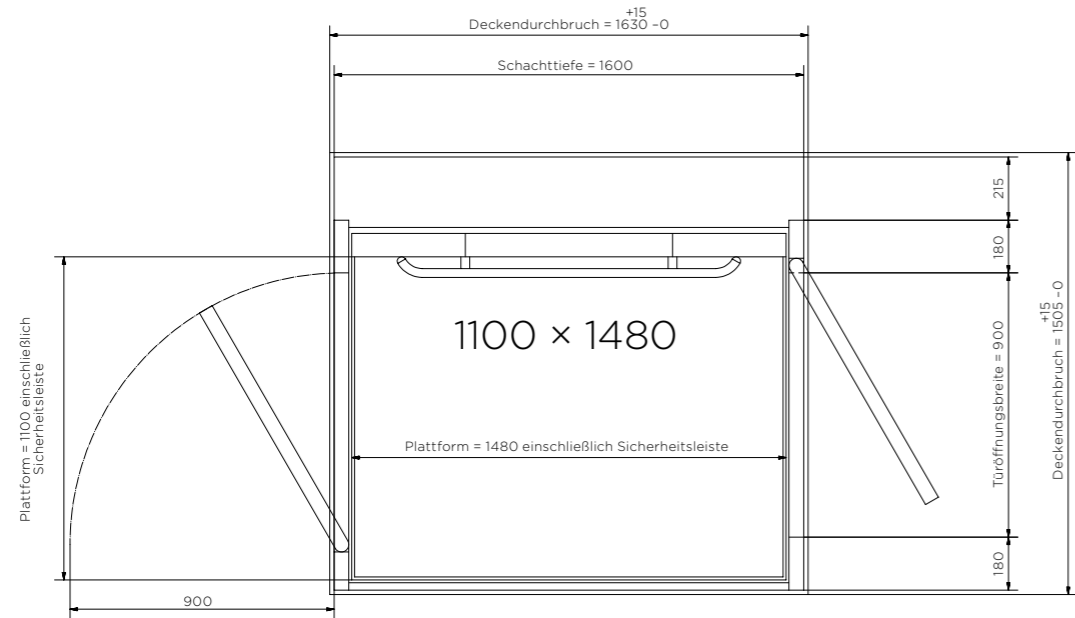


Plattform 1000 × 1980

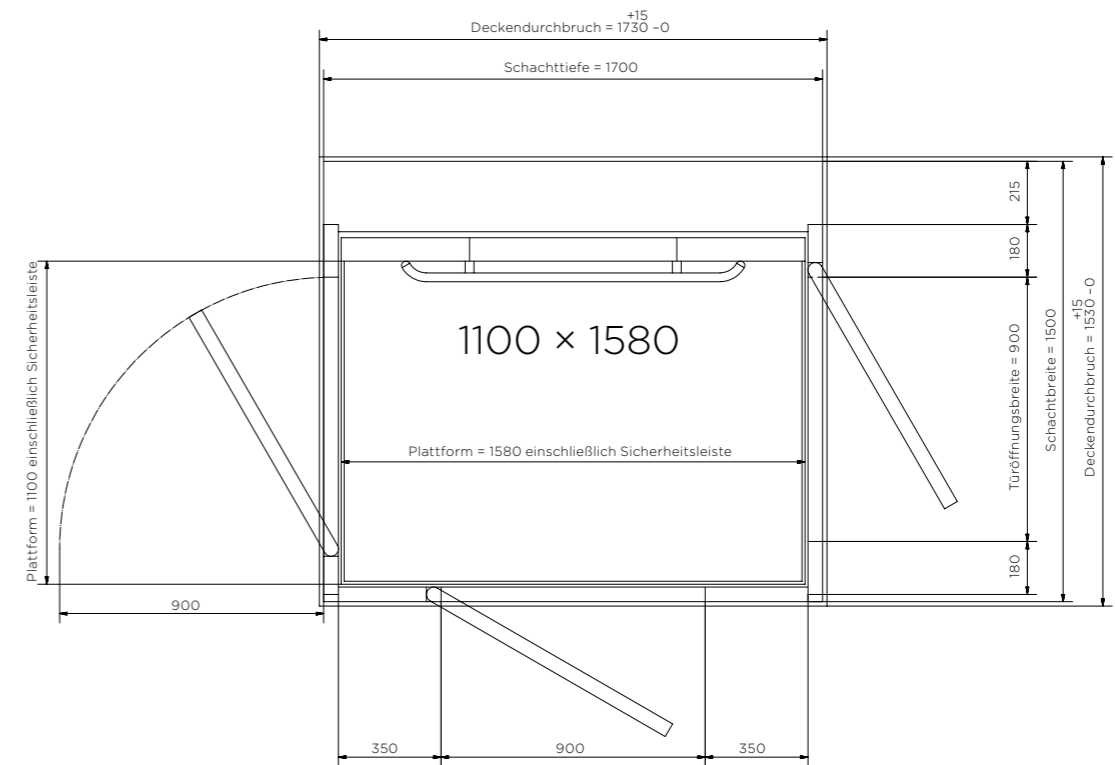
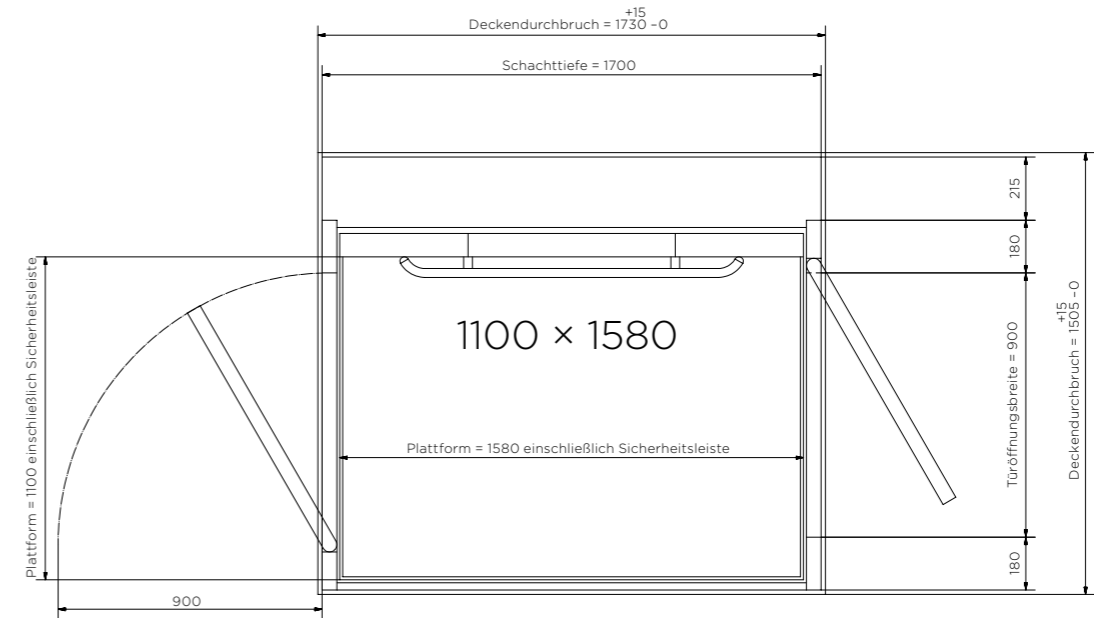


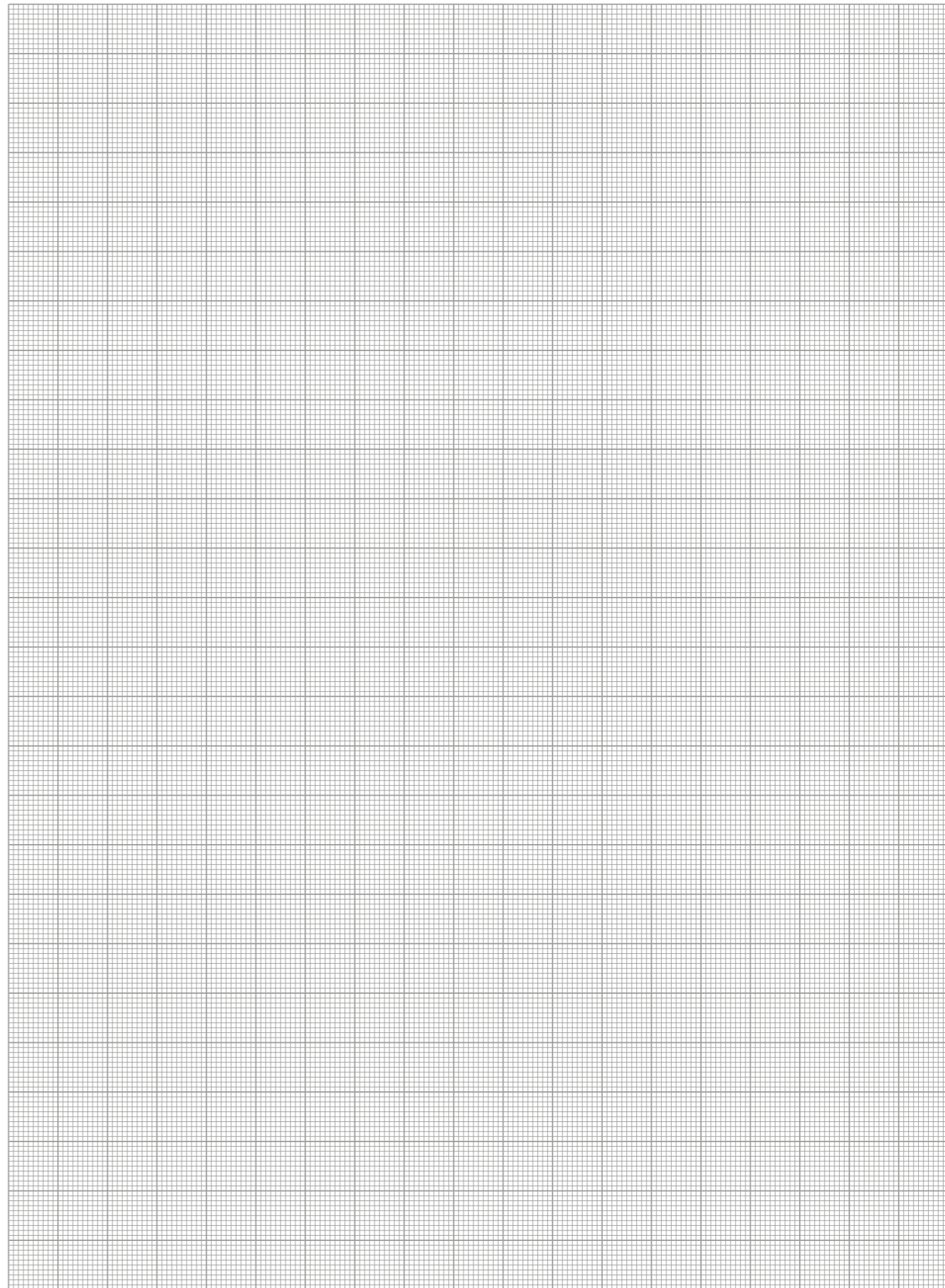
# ZEICHNUNGEN

Plattform 1100 × 1480



Plattform 1100 × 1580







Aritco ist ein weltweit führender  
Hersteller von Plattformaufzügen  
und Privataufzügen.  
Lesen Sie mehr unter **aritco.com**

Folgen Sie uns!

